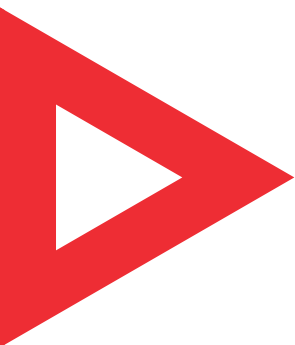
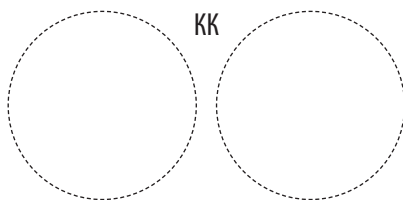


№ кат. / серийный №

Дата производства



Инструкция по обслуживанию и монтажу Горизонтальные водонагреватели косвенного нагрева тип **USGW(L)**

с „U”- образным теплообменником тип USGW(L)

со сдвоенным “U” – образным
теплообменником тип USGW(L)x2

с теплообменной рубашкой тип USGW(L)P

желтый пенополиуретан

черный полистирол

теплоизоляция - полиуретан,
корпус - пластик

теплоизоляция - полиуретан,
корпус - искожа ПВХ

 Прежде, чем приступить к монтажу и эксплуатации водонагревателя, настоятельно рекомендуем ознакомиться с данным Руководством.

1. Эксплуатация и обслуживание

1. Эксплуатация и обслуживание

1.1. Характеристики водонагревателя

Водонагреватель косвенного нагрева - это устройство, предназначенное для нагрева воды и хранения ее в нагретом состоянии. Может быть использован в домашнем хозяйстве, на предприятиях общественного питания и на других предприятиях. Водонагреватель предназначен для работы только горизонтально. Подключён может быть к водопроводной сети с давлением не более 0,6 МПа (ок. 6 бар). Вода нагревается с помощью "U" образного теплообменника, сдвоенного "U" образного теплообменника или с помощью теплообменника с внешней рубашкой, соединенного с котлом центрального отопления. Водонагреватель косвенного нагрева - это устройство, предназначенное для нагрева воды и хранения ее в нагретом состоянии. Может быть использован в домашнем хозяйстве, на предприятиях общественного питания и на других предприятиях. Водонагреватель предназначен для работы только горизонтально. Подключён может быть к водопроводной сети с давлением не более 0,6 МПа (ок. 6 бар). Вода нагревается с помощью "U" образного теплообменника, сдвоенного "U" образного теплообменника или с помощью теплообменника с внешней рубашкой, соединенного с котлом центрального отопления.

1.2. Описание конструкции

Главной частью водонагревателя является бак, в котором нагревается вода. Изготовлен он из листовой стали, которая покрыта изнутри керамической (стекловидной) эмалью. Технологические отверстия в дне бака закрываются пробками. На пробке 5/4" (с той стороны, что и отбор горячей воды) расположен магниевый анод.

Через дно выведены два патрубка теплообменника для подключения к котлу ц.о. (5/4") а также предусмотрено отверстие для подключения циркуляции, которое находится на оси с резьбовым отверстием 5/4". В нижней части водонагревателя находится патрубок подвода холодной воды из сети водоснабжения, а в верхней - отвода теплой воды.

Мы также производим водонагреватели косвенного нагрева с теплообменной рубашкой (схема 4.7). В этом типе, вверху рядом с патрубками Отбор горячей воды (3/4") находится патрубок Поддачи теплоносителя 1", а внизу рядом с патрубком Поддачи холодной воды (3/4"), находится патрубок - Возврата теплоносителя 1". Для нагрева воды используется теплообменная рубашка, которая находится на баке для подогрева воды. Между теплообменной рубашкой и баком, протекает вода, нагреваемая из котла. Такая конструкция теплообменника позволяет очень быстро нагреть воду во всем баке, так как отдача тепла через нагретую воду из котла проходит почти через всю поверхность бака. Водонагреватели этого типа предназначены для работы в системах отопления с максимальным давлением 0,15 МПа.

1.3. Предохранение водонагревателя

Предохранительный клапан ZB предохраняет бак от чрезмерного повышения давления. При нагреве воды с помощью теплообменника, защитой теплообменника является надлежащая защита котла, которая гарантирует не превышения температуры в водонагревателе (макс. 80°C). Водонагреватели имеют теплоизоляцию из экологической полиуретановой или полистироловой пенки, которая снижает потери тепла к минимуму.

1.4. Запомнить

1. Установку водонагревателя следует начать с ознакомления с руководством по эксплуатации и установке, прилагаемую к устройству.
2. Нельзя начинать эксплуатацию водонагревателя не наполнив его водой.
3. Нельзя эксплуатировать водонагреватель без исправного клапана безопасности. Состояние клапана безопасности необходимо проверять каждые 14 дней - поворотом головки (воротка) влево или вправо так, чтобы вода потекла из бокового отвода наружу. Затем установите вороток в исходное положение. Если при повороте воротка не пойдёт вода, то клапан неисправен. Когда после поворота воротка и после возвращения в прежнее положение наблюдается непрерывная утечка воды, то загрязнен плунжер клапана. Несколько раз промойте клапан, открыв отток поворачиванием воротка. Чтобы избежать неконтролируемого оттока воды, необходимо установить шланг для слива воды в канализацию. Внимание - возможность вытекания горячей воды. Из клапана безопасности чрезмерно вытекает вода - в результате: а) давление поступающей воды постоянно выше допустимого, б) краткосрочных, резких скачков давления поступающей воды - не является гарантийным случаем и не подлежит замене. Компания не несет ответственности за плохую работу клапана безопасности вызванную неправильной установкой клапана и ошибками в системе, например, отсутствием редукционного клапана в системе подачи холодной воды.

1. Эксплуатация и обслуживание

4. Максимальное давление полного открытия предохранительного клапана не может превышать 0,67 МПа.
5. Если есть холодная система водоснабжения, подачи его в цилиндр, клапан или другое функционирование устройства в качестве обратного клапана, например. Редуктор давления должны быть установлен в системе водоснабжения расширения Расширительного сосуде, по меньшей мере 5% от емкости нагревателя.
6. В системе, в которой устанавливается в водонагреватель, не могут существовать устройства, которые могут вызвать гидравлический удар: например, шаровой клапан используемый в качестве промывочного клапана.
7. Нельзя перекрывать капанье воды из клапана безопасности - не затыкать отверстие клапана безопасности. Если из клапана все время просачивается вода, это означает, что давление в системе водопроводной сети слишком высокое или же клапан безопасности неисправен. Выход сливного клапана должен быть направлен вниз. Под клапаном рекомендуется поставить воронку для слива воды. Можно установить сливной шланг и направить его в канализацию для удаления воды, возникающей при открытии клапана безопасности направить его в канализацию. Шланг должен выдерживать температуру +80°C, с внутренним диаметром 9 мм, макс. длиной 1,2м, плоскость для стока с уклоном вниз (мин. 3%), в помещении, в котором температура не опускается ниже 0°C. Шланг следует защитить от механических повреждений , а его выход должен быть виден (для проверки работы клапана).
8. Следует немедленно отключить водонагреватель, если из смесителя выходит пар (об этом следует сообщить в сервисный центр).
9. Надлежащая защита котла, взаимодействующего с водонагревателем, гарантирует надлежащую защиту теплообменника водонагревателя.
10. Запрещается подключение теплообменника к системе центрального отопления, безопасность которой не соответствует одному из стандартов (PN—91/B—02413 или PN—91/B—02414).
11. По крайней мере, каждые 12 месяцев, необходимо, проводить профилактику по промывке водонагревателя от осадка.
12. Чтобы продлить срок службы бака и обеспечить эффективное функционирование клапана безопасности следует применять фильтры, исключающие загрязнение.
13. Galmet Sp.z o.o. Sp.K. оставляет за собой право вносить любые технические изменения.
14. Наружный корпус водонагревателя извлечен из пластика или иск. кожи ПВХ с теплоизоляцией из экологической полиуретановой или полистироловой пенки. Поблизости не должны находиться источники открытого огня, так как это может повредить внешний корпус и изоляцию.
15. Все работы по техническому обслуживанию и установку следует выполнять в соответствии с действующими правилами техники БЕЗОПАСНОСТИ.

2. Технические характеристики

2.1. Технические характеристики водонагревателей USGW(L) и USGW(L)x2

Характеристика 80÷300	Ед. изм.	USGW(L)	USGW(L)	USGW(L)	USGW(L)	USGW(L)x2	USGW(L)x2	USGW(L)x2	
		80	100	120	140	200	250	300	
		USGW(L)x2 80	USGW(L)x2 100	USGW(L)x2 120	USGW(L)x2 140				
Номинальный объём	л	89	108	120	138	211	260	275	
Фактический объём ("U" образный теплообменник) *	л	86,5	104,5	116,5	134,5	-	-	-	
Фактический объём (со двоянным "U" образным теплообменником) *	л	84,5	103	114	132	205,5	254	269	
Максимальное рабочее давление рабочего бака	МПа	0,6	0,6	0,6	0,6	0,6	0,6	0,6	
Максимальное рабочее давление теплообменника	МПа	0,6	0,6	0,6	0,6	0,6	0,6	0,6	
Мах. рабочая температура бака	°С	95	95	95	95	95	95	95	
Мах. рабочая температура теплообменника	°С	110	110	110	110	110	110	110	
Площадь теплообменника	м ²	0,22 или 0,38 **		0,27 или 0,52 **		0,58	0,64	0,64	
Объём теплообменника	л	1,7 или 3,0 **		2,0 или 4,0 **		4,5	6,0	6,0	
Мощность теплообменника (80/10/45°С)	кВт	6,0 или 10,4		7,5 или 14,2		16,0	17,4	17,4	
Производительность	л/ч	130/220		160/300		390	431	431	
Магниевый анод	пробка 5/4"	мм	33x200	33x200	33x250	33x250	-	-	-
	пробка 2"	мм	-	-	-	-	38x400	38x400	38x400
L - Диаметр (корпус – пластик)	мм	930	1090	1210	1350	-	-	-	
L - Диаметр (в корпусе PUR) / (в корпусе PU)	мм	930	1090	1200	1340	1180	1410	1460	
D - Диаметр (корпус – пластик)	мм	475	475	475	475	-	-	-	
D - Диаметр (в корпусе PUR) / (в корпусе PU)	мм	470	470	470	470	660	660	660	
Размер А	мм	250	250	250	250	280	280	280	
Размер В	мм	620	760	860	1015	795	1010	1060	
Вес нетто USGW(L) (в корпусе PUR)	кг	27	33	38	43	-	-	-	
Вес нетто USGW(L)x2 (в корпусе PUR)	кг	30	36	41	47	78	90	100	

* Объем емкости за вычетом объема теплообменника. ** В водонагревателе с двоянным "U" образным теплообменником.

2. Технические характеристики

2.2. Технические характеристики водонагревателей USGW(L)P

Характеристика 80÷140	Ед. изм.	USGW(L)P 80	USGW(L)P 100	USGW(L)P 120	USGW(L)P 140
Номинальный объем / фактический объем	л	88	108	120	138
Максимальное рабочее давление рабочего бака	МПа	0,6	0,6	0,6	0,6
Максимальное рабочее давление теплообменника	МПа	0,2	0,2	0,2	0,2
Мах. рабочая температура бака	°С	95	95	95	95
Мах. рабочая температура теплообменника	°С	110	110	110	110
Площадь теплообменника	м²	0,50	0,70	0,83	1,02
Объем теплообменника	л	5,8	8,1	9,6	11,8
Мощность теплообменника (80/10/45°С)	кВт	13,7	19,0	22,6	27,8
Производительность	л/ч	339	470	559	688
Потребность теплоносителя	м³/ч	1,4	1,4	1,6	1,6
Магнийевый анод	мм	33x200	33x200	33x250	33x250
L	мм	850	1000	1090	1250
D – Диаметр (корпус – пластик)	мм	475	475	475	475
D – Диаметр (в корпусе PUR)	мм	470	470	470	470
D – Диаметр (в корпусе PU)	мм	505	505	505	505
Размер A	мм	170	170	170	170
Размер B	мм	265	265	265	265
Размер C	мм	560	710	810	965
Размер D	мм	665	815	915	1070
Вес нетто (в корпусе PUR)	кг	41	47	56	65

3. Монтаж водонагревателя

3. Монтаж водонагревателя

Подключение водонагревателя должен производить монтажник, имеющий соответствующие полномочия. Требуется подтверждение установки в гарантийном талоне.

Приступая к монтажу необходимо помнить, что к водонагревателю необходимо обеспечить свободный доступ для подключения, обслуживания или демонтажа.

Исходя из конструкции, водонагреватель следует монтировать горизонтально на опорах, установленных на несущей стене). Установка водонагревателя на несущей стене обосновывается значительным весом водонагревателя, наполненного водой.

В нижней части водонагревателя находится патрубок подвода холодной воды из сети водоснабжения, а в верхней - отвода теплой воды. (смотри схемы 4.1-4.7). Водонагреватели 200-300 л. укомплектованы двумя кронштейнами для монтажа на опорах, установленных на несущей стене.

Водонагреватель необходимо подключить непосредственно к водопроводной сети с давлением не более 0,6 МПа (ок. 6 бар), причем минимальное давление не может быть меньше, чем 0,1 МПа - ок. 1 бар. На трубе подачи холодной воды необходимо установить клапан безопасности ZB4 или ZB8 производства FACH Cieszyn. Отверстие оттока клапана безопасности должно быть постоянно открытым - соединено с атмосферой. Между предохранительным клапаном и водонагревателем нельзя устанавливать никакого устройства (Напр., обратного клапана, запорного клапана), однако допускается установка тройника со сливным клапаном. Когда давление в системе водоснабжения превышает 0,6 МПа, его необходимо снизить с помощью редукционного клапана.

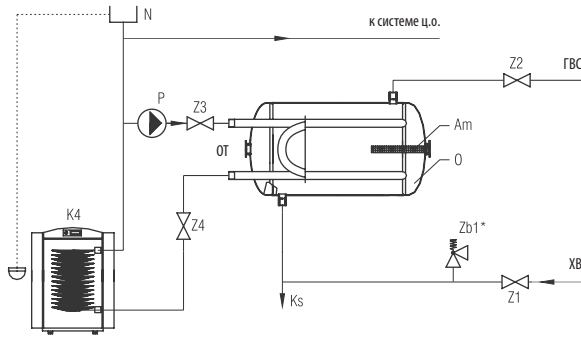
Устройство можно применяется для нескольких точек водозабора. Теплообменник, с помощью которого нагревается вода - может быть соединен с низкотемпературным котлом (k4), защищенным в соответствии с требованиями нормы PN-91/B-02413 для котлов, работающих в открытой системе (схема 4.1) или низкотемпературным котлом (k5), работающим в закрытой системе с расширительным баком в соответствии с нормой PN-91/B-02414 (схема 4.2).

После монтажа и заполнения нагревателя водой необходимо закрыть клапан Z2 и проверены систему на герметичность. Во время нагревания воды может наступить отток воды через предохранительный клапан, поэтому рекомендуется использовать редуктор давления.

Запрещается сгибать патрубки водонагревателя во время монтажа к водопроводу (это может привести к повреждению антикоррозионного покрытия в эмалированных баках).

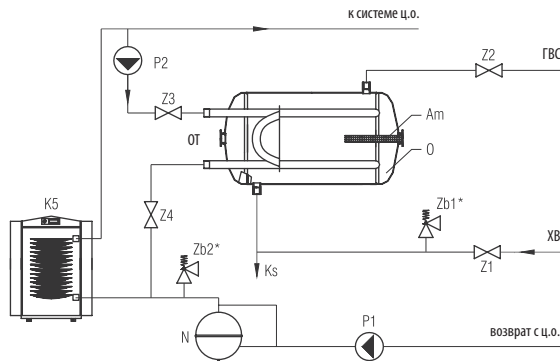
Если отключение приходится на зимний период эксплуатации и возникает опасение, что вода в приборе может замерзнуть, нужно ее слить путем открывания сливной пробки Ks (схема 4.1).

4.1. Схема монтажа водонагревателя для системы открытого типа



- | | |
|---|---|
| N — расширительный бак для открытой системы | Ks — сливная пробка |
| Z1 — запорный клапан на входе холодной воды | Am — магниевый анод |
| Z2 — запорный клапан на водоразборе горячей воды | OT — технологическое отверстие |
| Z3 — запорный клапан на подаче воды из систем центрального отопления к теплообменнику | Zb1 — клапан безопасности* |
| Z4 — запорный клапан на выходе горячей воды к ц.о. | K4 — котел, работающий в открытой системе |
| O — корпус водонагревателя | P — циркуляционный насос ц.о. |

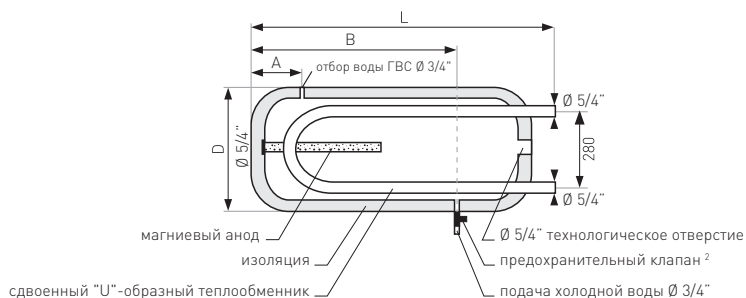
4.2. Схема монтажа водонагревателя для системы закрытого типа



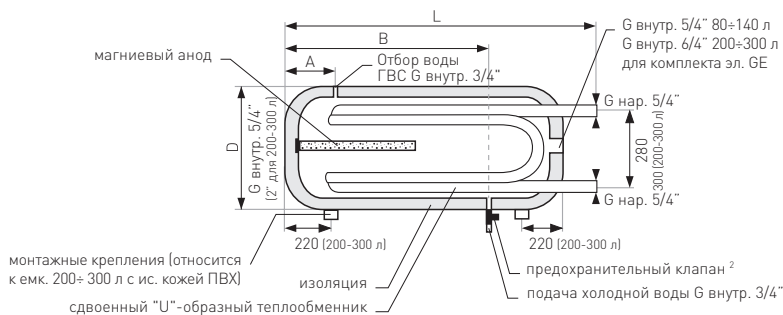
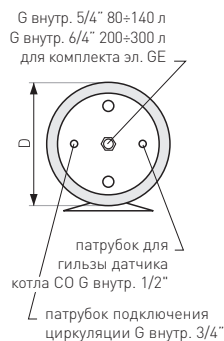
- | | |
|---|---|
| N — расширительный бак | Zb2 — клапан безопасности системы ц.о. (опция)* |
| Ks — сливная пробка | O — корпус водонагревателя |
| Z1 — запорный клапан на входе холодной воды | P1 — циркуляционный насос контура ц.о. |
| Z2 — запорный клапан на водоразборе горячей воды | P2 — циркуляционный насос контура ГВ |
| Z3 — запорный клапан на подаче воды из систем центрального отопления к теплообменнику | Am — Магниевый анод |
| Z4 — запорный клапан на выходе горячей воды к ц.о. | K5 — котел, работающий в закрытой системе |
| Zb1 — клапан безопасности водонагревателя* | OT — технологическое отверстие |

4. Схемы

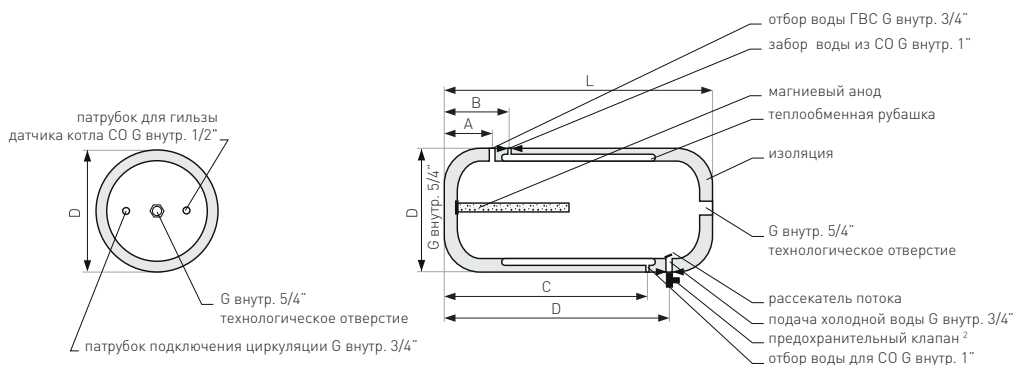
4.3. Схема водонагревателя косвенного нагрева с "U" - образным теплообменником



4.4. Схема водонагревателя косвенного нагрева со сдвоенным "U" - образным теплообменником

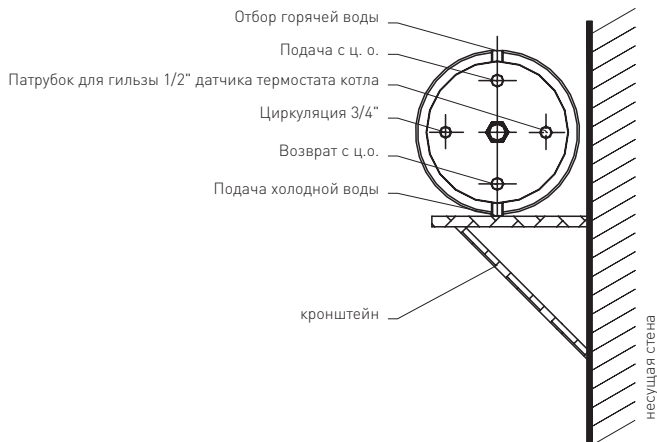


4.5. Схема водонагревателя косвенного нагрева с теплообменной рубашкой USGW(L)P



4. Схемы / 5. Неисправности при работе

4.6. Способ монтажа водонагревателя



5. Неисправности при работе

НЕИСПРАВНОСТИ	ПРИЧИНА	УСТРАНЕНИЕ НЕИСПРАВНОСТИ
Предохранительный клапан не открывается (также при попытке продувки)	- Предохранительный клапан засорен	- Прочистить клапан или заменить.
Предохранительный клапан пропускает	- Предохранительный клапан безопасности загрязнен или поврежден. - Слишком большое давление воды.	- Почистить клапан безопасности. - Использовать редуктор давления.
Вода в водонагревателе стала грязной	- Много осадка в баке. - Магниевый анод изношен.	- Очистить бак от осадка. - Заменить магниевый анод (не гарантийный случай).



Чтобы избежать прямого контакта железа и меди, а также непосредственного контакта клапана или группы безопасности с устройством, для установки необходимо использовать диэлектрические компоненты (трубы из ПВХ, латунные фитинги). Это продлевает срок службы бака и предотвращает явление электролиза, особенно, когда вода кислая (pH < 7).



Зачеркнутый значок контейнера для мусора на колесах означает, что на территории Европейского Союза после окончания использования продукта необходимо избавиться от него в отдельном, специально для этого предназначенном месте. Это касается как самого устройства, так и аксессуаров, обозначенных этим символом. Не уничтожайте эти изделия вместе с неотсортированными городскими отходами.

ДЕКЛАРАЦИЯ СООТВЕТСТВИЯ

„GALMET Sp. z o.o.” Sp. K.
48-100 Глубчице, ул. Рациборска 36

Заявляет, что продукция:

USGW(L) 80; USGW(L) 100; USGW(L) 120; USGW(L) 140

Назначение и сфера применения:

Водонагреватели косвенного нагрева предназначены для нагрева и хранения горячей воды.

Толщина стенок корпуса, дна, и материал, из которого изготовлена бак:

Тип	Диаметр [Ø]	Дно	Материал	Корпус	Материал
		Толщина материала		Толщина материала	
USGW(L) 80	400	2,5	S23JR	2,0	S23JR
USGW(L) 100	400	2,5		2,0	
USGW(L) 120	400	2,5		2,5	
USGW(L) 140	400	2,5		2,5	

ДК которым относится эта декларация, производятся в соответствии со следующими директивами:

директива на оборудование, работающее под давлением (PED): 2014/68/UE

Глубчыце 19.07.2016

.....
(место и дата)

PREZES TARZADU
Stanisław Galarski

.....
(подпись уполномоченного лица)

ДЕКЛАРАЦИЯ СООТВЕТСТВИЯ

„GALMET Sp. z o.o.” Sp. K.
48-100 Глубчице, ул. Рациборска 36

Заявляет, что продукция:

USGW(L)P 80; USGW(L)P 100; USGW(L)P 120; USGW(L)P 140

Назначение и сфера применения:

Водонагреватели косвенного нагрева предназначены для нагрева и хранения горячей воды.

Толщина стенок корпуса, дна, и материал, из которого изготовлена бак:

Тип	Диаметр [Ø]	Дно	Материал	Корпус	Материал
		Толщина материала		Толщина материала	
USGW(L)P 80	400	2,5	S235JR	2,0	S235JR
USGW(L)P 100	400	2,5		2,0	
USGW(L)P 120	400	2,5		2,5	
USGW(L)P 140	400	2,5		2,5	

ДК которым относится эта декларация, производятся в соответствии со следующими директивами:

директива на оборудование, работающее под давлением (PED): 2014/68/UE

Глубчыце 19.07.2016

(место и дата)

PREZES TARZADU
Stanisław Galarski

(подпись уполномоченного лица)

ДЕКЛАРАЦИЯ СООТВЕТСТВИЯ

„GALMET Sp. z o.o.” Sp. K.
48-100 Глубчице, ул. Рациборска 36

Заявляет, что продукция:

USGW(L)x2 80; USGW(L)x2 100; USGW(L)x2 120; USGW(L)x2 140;
USGW(L)x2 200; USGW(L)x2 250; USGW(L)x2 300

Назначение и сфера применения:

Водонагреватели косвенного нагрева предназначены для нагрева и хранения горячей воды.

Толщина стенок корпуса, дна, и материал, из которого изготовлена бак:

Тип	Диаметр [Ø]	Дно		Материал	Корпус		Материал
		Толщина материала			Толщина материала		
USGW(L)x2 80	400	2,5		S231R	2,0		S2351R
USGW(L)x2 100	400	2,5			2,0		
USGW(L)x2 120	400	2,5			2,5		
USGW(L)x2 140	400	2,5			2,5		
USGW(L)x2 200	550	3,0			3,0		
USGW(L)x2 250	550	3,0			3,0		
USGW(L)x2 300	550	3,0			3,0		

DK которым относится эта декларация, производятся в соответствии со следующими директивами:

директива на оборудование, работающее под давлением (PED): 2014/68/UE

Глубчице 19.07.2016

(место и дата)

PREZES TARZADU
Stanisław Galara

(подпись уполномоченного лица)

7. Условия гарантии

Гарант „Galmet Sp. z o. o.“ Sp. K., расположенный в Глубице, ул. Рациборска 36, далее-также производитель гарантирует, что изделие (далее-устройство), указанное в гарантийном талоне без дефектов, надлежащего качества, изготовлено по европейским стандартам.

1. Реализация прав покупателя, вытекающих из гарантии, зависит от выполнения условий, указанных в условиях гарантии.
2. Сроки гарантии составляют:
 - на бак эмалированный - SG, SG(S), SGW(S), SGW(S)B, SGW(S)M, SGW(S) горизонтальные, SGW(S) Maxi, SGW(S) Maxi Plus, SG(K), SG(K)M, SG-BW, USGW(L), USGW(L)x2, USGW(L)P - 60 месяцев¹²
 - на остальные части - 24 месяца.
3. По неисправностям обнаруженным в течение гарантийного срока, следует обращаться к импортеру/продавцу. Бесплатный ремонт неисправностей, возникших по вине производителя, будет производиться в срок, указанный в действующем законодательстве, от даты подтверждения импортером/продавцом, что случай является гарантийным.
ВНИМАНИЕ - Не демонтируйте водонагреватель.
4. Для предъявления рекламации в сервисный центр импортера/продавца необходимо указать следующие данные: № заказа и заводской № изделия (находится на информационной наклейке или же на первой странице гарантийного талона), дату покупки, описание неисправности, точный адрес установки и контактный телефонный номер.
5. Условием выполнения гарантийного ремонта устройства является предоставление пользователем товарного чека, накладной и гарантийного талона - правильно заполненного полностью, с отметкой продавца и не содержащих каких-либо исправлений. Гарантийный талон необходимо сохранять в течение всего периода эксплуатации оборудования.
6. По крайней мере, один раз в 18 месяцев, необходимо заменить магниевый анод в устройстве - замена не входит в объем гарантийного обслуживания. Необходимо сохранять квитанции анода и записи в карточке гарантии о его замене. Регулярная замена магниевого анода является условием сохранения гарантии на бак.
7. Запрещается устанавливать устройство без исправного клапана безопасности. Для соблюдения гарантии необходимо подтверждение покупки соответствующего клапана безопасности и гарантийный талон клапана безопасности.
8. Предохранительный клапан должен быть установлен непосредственно перед водонагревателем на трубе подачи в него холодн. воды. Используйте только клапаны с соответствующими техническими характеристиками, приспособленные для ёмкостных водонагревателей. Клапан безопасн. следует использовать в соответствии с инструкцией по эксплуатации клапана.
9. Категорически запрещается монтаж дополнительных устр. (например, запорного клапана, обратного клапана и т.д.) между клапаном безопасности и водонагревателем. Всего лишь рекомендуется установить тройник для слива воды из водонагревателя.
10. Монтаж и ввод в эксплуатацию устройства, составляющего предмет обеспечения гарантии, должны быть сделаны с должной тщательностью квалифицированным специалистом в соответствии с правилами установленными законодательством, а также руководством по эксплуатации и монтажу.
11. Защищайте устройство от прямого попадания солнечных лучей, чтобы избежать обесцвечивания полиуретановой или полистироловой пенки, а также возможных повреждений элементов из пластика.
12. Обогреватель нельзя устанавливать в помещениях, где температура окружающей среды может опускаться ниже 0°C.
13. Водонагреватель должен быть установлен в зонах не подверженных воздействию погоды (дождь, снег, и т.д.).
14. Для подключения устройства не следует применять трубы из пластика не приспособленных для работы при темп. 95°C и давлению 1,0Мпа.
15. Устройство следует устанавливать таким образом, чтобы обеспечить к нему свободный доступ для тех. обслуживания.
16. Производитель не несет ответственности за возможные неудобства или расходы, связанные с конструктивными изменениями здания/помещений, необходимых в связи с условиями места установки (например, узкие двери или коридоры) - они не являются гарантией или залогом; запрос покрытия расходов будет производителем отклонён. Если монтаж водонагревателя должен быть выполнен в необычном месте (например, на чердаке, в помещениях с полом, чувствительным к воздействию воды, складах и т.д.) необходимо защитить помещение от возможного вытекания воды и рассмотреть возможность установки устройств предназначенных для сбора и отвода этой воды, чтобы избежать повреждения.
17. Производитель может отказать в гарантийном обслуживании изделия, если повреждения в результате коррозии были вызваны агрессивной водой - на основании Распоряжения Министра Здравоохранения от 29.03.2007 относительно качества воды, предназначенной для потребл. человеком - или из-за слишком слабой электропроводности воды(по крайней мере, 150 мкСм/см-1).
18. Все мех. повреждения резервуара приводят к потере гарантии.
19. Гарантия не распространяется на:
 - 19.1. повреждения, вызванных неправильной транспортировкой.

7. Условия гарантии

- 19.2. нормального износа водонагревателя.
- 19.3. повреждений, умышленных или являющихся результатом невнимательности.
- 19.4. механических повреждений или вытекающих из действия условий атмосферных условиях (например, мороз) и превышения допустимого рабочего давления, указанного на заводской табличке.
- 19.5. неисправностей, вызванных применением арматуры несовместимой с действующими стандартами.
- 19.6. аварий, вызванных монтажом или эксплуатацией неисправных или поврежденных клапанов безопасности.
- 19.7. повреждений, являющихся результатом неправильного использования,
- 19.8. повреждений, являющихся следствием несоблюдения правил, содержащихся в инструкции по эксплуатации.
- 19.9. случаев, в которых появляется разница в температуре между водой, текущей из крана и показаниями на термометре до 12°C (может быть на это влияют, в частности, гистерезис термостата, расстояние между резервуаром и точкой потреблен., низкая температура в помещении, в котором установлен водонагреватель).
- 19.10. случаев, связанных с естественным образованием камня.
- 19.11. повреждений, возникших в результате пожара, наводнения, удара молнии, скачки напряжения в электрической сети или других случайных случаев.
- 19.12. аварий в результате использования неоригинальных запасных частей таких как, анод магниевый, титановый анод, термостат, термометр, прокладки и т.д.
- 19.13. возникновения электрохимической коррозии,
- 19.14. повреждений, являющихся результатом отсутствием замены магниевых анодов в указанных в гарантийном талоне сроки.
- 19.15. необходимости периодической чистки бака от накопленного шлама и осадка.
- 19.16. замены магниевых анодов.
- 19.17. замены эксплуатационных жидкостей (кроме воды), установки и разборки устройства, на которую распространяется эта гарантия.
20. Способ ремонта устройства определяет производитель.
21. Бесплатный ремонт не входит: регулировки водонагревателя, замена магниевых анодов, замена уплотнения, или же других иных естественно изнашиваемых в процессе эксплуатации частей.
22. Производитель исключает свою ответственность за физические повреждения устройства. Покупатель имеет право на условиях гарантии, в сроки и в порядке, определенном в настоящем документе, гарантийного срока, с учетом п. 24 и 25.
23. Гарантия на товар, потребителя, не исключает, не ограничивает и не приостанавливает прав покупателя, вытекающих из несоответствия товара договору.
24. Данные условия гарантии являются единственными от производителя. Никакие другие гарантии не принимаются, если не будут даны на это указания в письменной форме от производителя.
25. По вопросам, не урегулированным настоящими условиями, применяются нормы Гражданского Кодекса.

¹ при условии замены магниевых анодов не реже, чем каждые 18 месяцев. Обмен не входит в объем гарантийного обслуживания (вы должны хранить счета покупки анода и записи в карточке гарантии о ее замене).

² В случае применения в водонагревателе титанового анода (постоянно подключенного к электрической сети), в обязательном порядке следует совершать платные осмотры, проверяющие правильность работы устройства. Проводить плановые осмотры и делать заключения могут только авторизованные специалисты или представители производителя. Первый осмотр, следует после 12 месяцев от даты запуска устройства, а последующие каждые 24 месяца. Все осмотры должны быть отмечены в карте гарантии и, пожалуйста, сохраните счета за оказанные услуги.

ПРИМЕЧАНИЕ - на весь срок службы устройства следует хранить документы подтверждения его покупки (чек из кассы или накладную) и лист гарантии - правильно заполненный, полный, с отметкой магазина и без каких-либо поправок.

ГАРАНТИЙНЫЙ ТАЛОН



нет.	Дата получения	Описание ремонта	Дата ремонта	Подпись военнослужащего

Дата ремонта	Дата ремонта	Дата ремонта	Дата ремонта
Диапазон ремонта	Диапазон ремонта	Диапазон ремонта	Диапазон ремонта
Печать услуги	Печать услуги	Печать услуги	Печать услуги
Имя, адрес владельца	Имя, адрес владельца	Имя, адрес владельца	Имя, адрес владельца
Подпись владельца	Подпись владельца	Подпись владельца	Подпись владельца



„Galmet Sp. z o.o.“ Sp. K.
48-100 Głubczyce, Radworska 36

04/06/2020 © „Galmet Sp. z o.o.“ Sp. K.

ГАРАНТИЙНЫЙ ТАЛОН

Гарантийный талон 1	Гарантийный талон 2	Гарантийный талон 3	Гарантийный талон 4
Тип:	Тип:	Тип:	Тип:
Серийный номер:	Серийный номер:	Серийный номер:	Серийный номер:
Дата продаж:	Дата продаж:	Дата продаж:	Дата продаж:
Печать и подпись Продавца	Печать и подпись Продавца	Печать и подпись Продавца	Печать и подпись Продавца

Подтверждение установки
Тип:
Серийный номер:
Дата продаж:
Печать и подпись Продавца