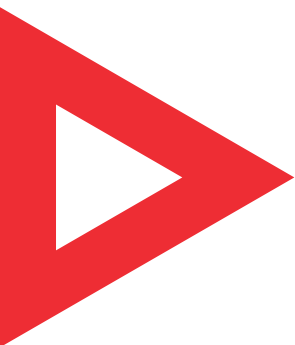
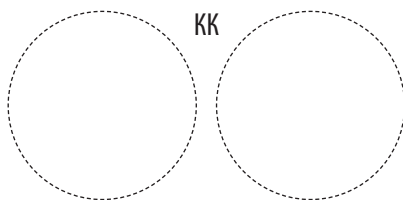


№ кат. / серийный №

Дата производства



Инструкция по обслуживанию и монтажу Водонагреватель косвенного нагрева

- SGW(S) Mini Tower** (вертикальный) **SGW(S)B Tower Biwal** (вертикальный)
 SGW(S) Tower (вертикальный) **SG(S)** (вертикальный)
 SGW(S) Big Tower (вертикальный) **SGW(S)** (горизонтальный)

Объём:

- 100 л 400 л
 120 л 500 л
 140 л 700 л
 200 л 800 л
 250 л 1000 л
 300 л 1500 л

Корпус:

- skay
 пластик

Теплоизоляция:

- Съёмная
 Несъёмная

Цвет:

- белый
 серый
 красный
 синий

Версия:

- стандарт
 Slim

Анод:

- магниевый
 титановый (опция)

Теплообменник:

- один спиральный
 два спиральных
 два в нижней части
 без теплообменника

 Прежде, чем приступить к монтажу и эксплуатации водонагревателя, настоятельно рекомендуем ознакомиться с данным Руководством.

Содержание

1.	Эксплуатация и обслуживание	3
1.1.	Характеристики водонагревателя.....	3
1.2.	Описание конструкции.....	3
1.3.	Удаление воздуха из теплообменника	3
1.4.	Установка водонагревателя	3
1.5.	Запомнить	4
2.	Схемы.....	4
2.1.	Схема монтажа водонагревателя для системы открытого типа	5
2.2.	Схема монтажа водонагревателя для системы закрытого типа	5
2.3.	Схема установки сливного клапана	6
2.4.	Электрические схемы	6
3.	Неисправности при работе	6
4.	Не требующий обслуживания титановый анод.....	7
4.1.	Преимущества титанового анода.....	7
4.2.	Неправильная работа анода.....	7
5.	Технические характеристики	8
5.1.	Потери давления водонагревателей косвенного нагрева с одним спиральным теплообменником	8
5.2.	Технические характеристики SGW(S): Mini Tower (100-140), Tower (200-500), Big Tower (700-1500).....	8
5.3.	Схема SGW(S): Mini Tower (100-140), Tower (200-500), Big Tower (700-1500)	9
5.4.	Технические характеристики SGW(S) Tower Slim 200-300	10
5.5.	Схема SGW(S) Tower Slim 200-300.....	11
5.6.	Технические характеристики SGW(S) Tower Slim 800-1000	12
5.7.	Схема SGW(S) Tower Slim 800-1000.....	13
5.8.	Технические характеристики SGW(S)B Tower Biwal 200-1500	14
5.9.	Схема SGW(S)B Tower Biwal 200-1500.....	15
5.10.	Технические характеристики SGW(S)B Tower Biwal Max 200-500 с двумя теплообменника в нижней части бака.....	16
5.11.	Схема SGW(S)B Tower Biwal Max 200-500 с двумя теплообменника в нижней части бака	17
5.12.	Технические характеристики SGW(S)B Tower Biwal Slim 200-300	18
5.13.	Схема SGW(S)B Tower Biwal Slim 200-300.....	19
5.14.	Технические характеристики SGW(S)B Tower Biwal Slim 800-1000	20
5.15.	Схема SGW(S)B Tower Biwal Slim 800-1000	21
5.16.	Технические характеристики SG(S) 100-500	22
5.17.	Схема SG(S) 100-500	23
5.18.	Технические характеристики SG(S) 700-1500	24
5.19.	Схема SG(S) 700-1500.....	25
5.20.	Технические характеристики водонагревателей горизонтальных SGW(S) 140-300	26
5.21.	Схема горизонтальных SGW(S) 140-300	27
6.	Декларация соответствия.....	28
7.	Карта продукта.....	31
8.	Условия гарантии	33

1. Эксплуатация и обслуживание

1.1. Характеристики водонагревателя

Водонагреватель косвенного нагрева - это устройство, предназначенное для нагрева воды и хранения ее в нагретом состоянии. Может быть использован в домашнем хозяйстве, на предприятиях общественного питания и на других предприятиях. Водонагреватель предназначен для работы только вертикально или горизонтально в зависимости от типа бака. Может быть подключен к водопроводной сети с давлением не более 0,6 МПа - около 6 бар (в случае резервуаров объемом от 100л до 140л) и 1 МПа около. 10 бар (для резервуаров объемом от 200л до 1500л). Вода может быть нагрета с помощью большого спирального теплообменника, соединенного с котлом центрального отопления. Базовая модель-это косвенный водонагреватель гвс с одним спиральным теплообменником (схемы 5.3, 5.5, 5.7). Мы так же производим косвенные водонагреватели с двумя спиральными теплообменниками - так называемые бивалентные с одним теплообменником для системы центрального отопления, вторым для геотехсистемы (схемы 5.10, 5.12, 5.14). Нижний теплообменник соединен с солнечным коллектором, а верхний с котлом центрального отопления, или тепловым насосом. Производим баки-накопители для горячей воды. (схемы 5.16, 5.18), а также горизонтальные водонагреватели с спиральным теплообменником (схемы 5.18). От коррозии резервуар защищает стеклокерамическая эмаль обожженная при temp. 850°С. Дополнительным элементом защиты является большой магниевый анод. Водонагреватели имеют теплоизоляцию из экологической полиуретановой или полистироловой пенки, которая снижает потери тепла к минимуму.

1.2. Описание конструкции

Главной частью водонагревателя - это бак, в котором нагревается вода. Изготовлен он из листовой стали, которая покрыта изнутри стеклокерамической эмалью. Технологические отверстия в днах бака закрываются пробками. Два патрубка теплообменника для подключения к котлу ц.о., патрубок подвода холодной воды из сети водоснабжения и отвода теплой воды находятся рядом друг с другом по одной стороне корпуса водонагревателя. Кроме того, предусмотрено отверстие для подключения циркуляции и гильза для датчика, в которую можно подключить датчик термостата из котла. (трубка 3/8"). В напольных бойлерах объемом от 100 до 140 л в верхней части на пробке 5/4" расположен магниевый анод. В емкостях от 200 до 1500 л два магниевых анода: один закреплен на фланце сервисного отверстия на винте М8, а второй находится в верхней части на пробке 5/4" (200 - 500 л), 2" (700 - 1500 л). Водонагреватели оборудованы дополнительным присоединительным отверстием (3/4" для емк. 100-140 л и 1" для емк. 200-1500 л) в которое можно установить дренажный клапан. В резервуарах SP5GW(S)B 200, T5GW(S) SLIM 200-300, SP5GW(S)

В SLIM 200-300 и T5GW(S) 140-300 горизонтальные рекомендуется на входе холодной воды смонтировать тройник и сливной клапан для возможности опорожнения резервуара (пункт 2.3.).

1.3. Удаление воздуха из теплообменника

Чтобы легче (проще) удалить воздух из теплообменника необходимо:

- поставить бак в вертикальном положении (на покрытие),
- закрыть возврат (выход) из змеевика (например, шаровым краном),
- через подачу налить в теплообменник воду или раствор этиленгликоля (в зависимости от типа установки),
- закрыть подачу теплообменника (например, шаровым краном),
- установите бак на стойке,
- подключить бойлер к системе.

1.4. Установка водонагревателя

ПОДКЛЮЧЕНИЕ ВОДОНАГРЕВАТЕЛЯ должен производить монтажник, имеющий соответствующую квалификацию. Требуется подтверждение установки в гарантийном талоне. Водонагреватель в зависимости от конструкции необходимо устанавливать вертикально или горизонтально. Водонагреватель необходимо подключить непосредственно к водопроводной сети (с возможностью отключения, например, для обслуживания) с давлением не более 0,6 МПа (в случае резервуаров объемом от 100 л до 140 л) и 1 МПа - ок. 10 бар (в случае резервуаров объемом от 200 л до 1500 л) причем минимальное давление не может быть меньше, чем 0,1 МПа - ок. 1 бар В случае, когда давление воды в водопроводе превышает значение 0,6 МПа (в случае резервуаров объемом от 100 л до 140 л) и 1 МПа - ок. 10 бар (в случае резервуаров объемом от 200 л к 1500 л) необходимо снизить давление, применяя редуктор давления. На трубе подачи холодной воды необходимо установить клапан безопасности ZB4 или ZB8 производства FACH Cieszup или ZB7 или ZB9 производства Orkla (Испания), в соответствии с стрелкой направления потока воды, расположенной на корпусе клапана. В системе предохранительный клапан обеспечивает снижение давления без вытекания воды и открывает отток воды при разнице давления в водонагревателе и системе 0,07+0,03 МПа, поэтому на расстоянии 5 метров от предохранительного клапана труба подвода холодной воды должна выдерживать температуру +90°С (из-за возможности поступления горячей воды из водонагревателя в систему). Отверстие оттока клапана безопасности должно быть постоянно соединено с атмосферой. Водонагреватель может работать в открытой системе (схема 2.1.) или в закрытой системе вместе с расширительным баком (схема 2.2.). Для временного отключения из работы водонагревателя необходимо отключить вилку из розетки. Если отключение приходится на зимнее время, и возникает опасение, что вода в приборе может замерзнуть, нужно ее слить путем открывания сливной пробки Ks (схема 2.1. и 2.2.).

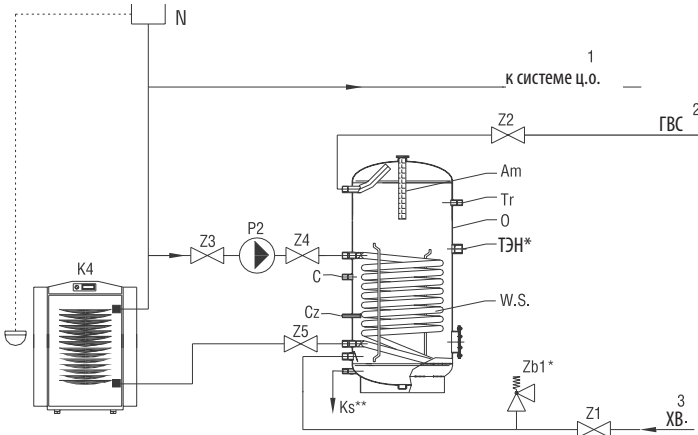
1. Эксплуатация и обслуживание

1.5. Запомнить

1. Установку водонагревателя следует начать с ознакомления с руководством по эксплуатации и установке, прилагаемую к устройству.
2. Нельзя начинать эксплуатацию водонагревателя не наполнив его водой.
3. Нельзя эксплуатировать водонагреватель без исправного клапана безопасности. Состояние клапана безопасности необходимо проверять каждые 14 дней - поворотом головки (воротка) влево или вправо так, чтобы вода потекла из бокового отвода наружу. Затем установите вороток в исходное положение. Если при повороте воротка не пойдет вода, то клапан неисправен. Когда после поворота воротка и после возвращения в прежнее положение наблюдается непрерывная утечка воды, то загрязнен плунжер клапана. Несколько раз промойте клапан, открыв отток поворачиванием воротка. Чтобы избежать неконтролируемого оттока воды, необходимо установить шланг для слива воды в канализацию. Внимание - возможность вытекания горячей воды. Из клапана безопасности чрезмерно вытекает вода в результате: а) давление поступающей воды постоянно выше допустимого, б) краткосрочных, резких скачков давления поступающей воды - не является гарантийным случаем и не подлежит замене. Компания не несет ответственности за плохую работу клапана безопасности вызванную неправильной установкой клапана и ошибками в системе, например, отсутствием редукционного клапана в системе подачи холодной воды. Максимальное давление полного открытия предохранительного клапана не может превышать 0,7 МПа ок. 7 бар (в случае резервуаров объем от 100 л - 140 л) и 0,97 МПа - ок. 10 бар (для резервуаров объем от 200 л - 1500 л).
4. В случае наличия в системе подачи холодной воды обратного клапана или другого устройства, функционирующего как обратный клапан, например, редуктора давления, следует установить в системе расширительный бак объемом не менее 5% объема водонагревателя.
5. В системе, в которой устанавливается водонагреватель, не могут существовать устройства, вызывающие т.н. "гидравлический удар": например, шаровой клапан используемый в качестве промывочного клапана.
6. Нельзя перекрывать капанье воды из клапана безопасности - не затыкать отверстие клапана безопасности. Если из клапана все время просачивается вода, это означает, что давление в системе водопроводной сети слишком высокое или же клапан безопасности неисправен. Выход сливного клапана должен быть направлен вниз. Под клапаном рекомендуется поставить воронку для слива воды. Можно установить сливной шланг и направить его в канализацию для удаления воды, возникающей при открытии клапана безопасности направить его в канализацию. Шланг должен выдерживать температуру +80°C, с внутренним диаметром 9 мм, макс. длиной 1,2м, плоскость для стока с уклоном вниз (мин. 3%), в помещении, в котором температура не опускается ниже 0°C. Шланг следует защитить от механических повреждений, а его выход должен быть виден (для проверки работы клапана).
7. Качество воды должно соответствовать в соответствии с указом министра здравоохранения Польши от 29 марта 2007 г.
8. Чтоб обеспечить нормальную работу магниевого анода, проводимость воды не должна быть ниже 100 мкСм/см.
9. Следует немедленно отключить водонагреватель, если из смесителя выходит пар (об этом следует сообщить в сервисный центр).
10. Постоянная работа водонагревателя с максимальной температурой вызывает износ электрических деталей и рабочего бака.
11. Надлежащая защита котла, взаимодействующего с водонагревателем, гарантирует надлежащую защиту теплообменника водонагревателя.
12. Запрещается подключение теплообменника к системе центрального отопления, безопасность которой не соответствует одному из стандартов (PN-91/B-02413 или PN-91/B-02414).
13. По крайней мере, каждые 12 месяцев, необходимо, проводить профилактику по промывке водонагревателя от осадка.
14. Чтобы продлить срок службы бака и обеспечить эффективное функционирование клапана безопасности следует применять фильтры, исключающие загрязнение.
15. Galmet Sp. z o.o. Sp.K. оставляет за собой право вносить любые технические изменения.
16. Перед началом работы и вводом в эксплуатацию водонагревателя, потребитель обязан ознакомиться с данной инструкцией. Этот документ должен храниться в месте, где используется водонагреватель и всегда необходим при работе представителей сервисного центра.
17. Теплообменник перед первым подключением к источнику тепла должен быть промыт монтажником (кроме этого мы рекомендуем установить фильтр очистки). Если теплообменник не используется, то его необходимо полностью заполнить соответствующей смесью глицоля, чтобы предотвратить коррозию, вызванную конденсированной водой. Теплообменник после заполнения не может быть закрыт с обеих сторон (расширения воздуха от температуры).
18. Наружный корпус бака выполненный из пластика или искусственной кожи (skay), а теплоизоляция изготовлена из полиуретановой или полистироловой пены. На бойлер нельзя направлять открытый огонь, так как это может привести к повреждению корпуса, или теплоизоляции.
19. Все работы по техническому обслуживанию и установку следует выполнять в соответствии с действующими правилами ТЕХНИКИ БЕЗОПАСНОСТИ.
20. Возникновение неприятного запаха и подтеков темной воды из водонагревателя означают образование сероводорода. Необходимо снизить содержания серосодержащих бактерий, которые обитают в бедной кислородом воде. Если очистка бака, замена магниевого анода и запуск с температурой выше > 60°C не дадут результата - мы рекомендуем использовать титановый анод, отдельно подключенный к электрической сети.

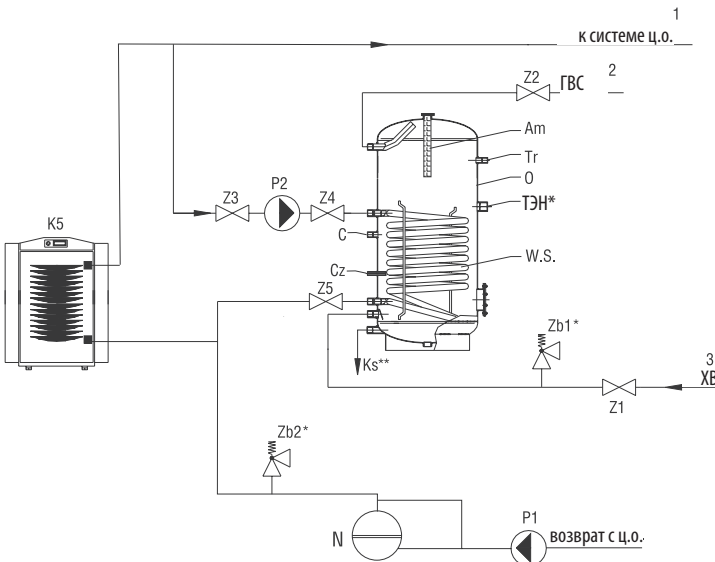
2. Схемы

2.1. Схема монтажа водонагревателя для системы открытого типа.



- N - расширительный бак для открытой системы
- Zb - клапан безопасности*
- Z1 - запорный клапан на входе холодной воды
- Z2 - запорный клапан на водоразборе горячей воды
- Z3, Z4 - запорный клапан на подаче воды из систем центрального отопления к теплообменнику
- Z5 - запорный клапан на выходе горячей воды к ц.о.
- O - корпус водонагревателя
- Ks - сливной патрубок
- C - циркуляция
- ТЭН* - технологическое отверстие
- W. S. - теплообменник спиральный
- Tr. - термометр
- Cz. - гильза датчика

2.2. Схема монтажа водонагревателя для системы закрытого типа

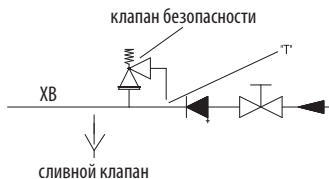


- N - расширительный бак
- Zb1 - зклапан безопасности водонагревателя*
- Zb2 - клапан безопасности центр. отопления*
- Z1 - запорный клапан на входе холодной воды
- Z2 - запорный клапан на водоразборе горячей воды
- Z3, Z4 - запорный клапан на подаче воды из систем центрально. отопления к теплообменнику
- Z5 - запорный клапан на выходе горячей воды к центральному отоплению.
- O - корпус водонагревателя
- Ks - сливной патрубок
- C - циркуляция
- ТЭН* - технологическое отверстие
- W. S. - теплообменник спиральный
- Tr. - термометр
- Cz. - гильза датчика
- P - циркуляционный насос

* не входит в стандартную комплектацию

2. Схемы / 3. Неисправности при работе

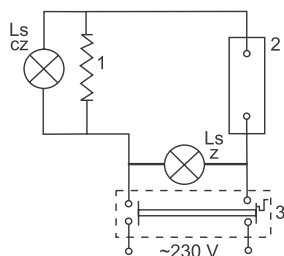
2.3. Схема установки сливного клапана



Чтобы слить воду из водонагревателя необходимо:

1. Закрыть подачу холодной воды перед клапаном или группой безопасности.
2. Открыть сливной клапан „ZS“.
3. Открыть кран горячей воды, чтобы воздух попал в устройство.

2.4. Электрическая схема



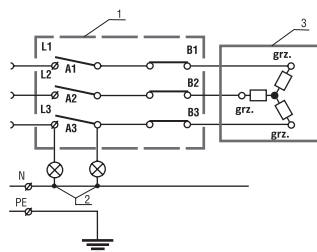
Обозначения:

1. Нагревательный элемент
2. Биметаллический реостат
3. Ограничитель температуры

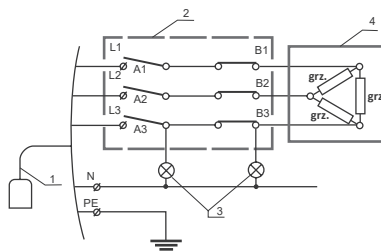
Ls. cz. - Красный светодиод - информация о работе ТЭНа

Ls. z. - Зеленый светодиод - информация о наличии напряжения в модуле ТЭНа

Электрическая схема 230 V~ (ТЭН 2-3 кВт)



Электрическая схема 400 V~ (ТЭН 4,5-9 кВт)



Электрическая схема 400 V~ (ТЭН 12-14 кВт)

3. Неисправности при работе

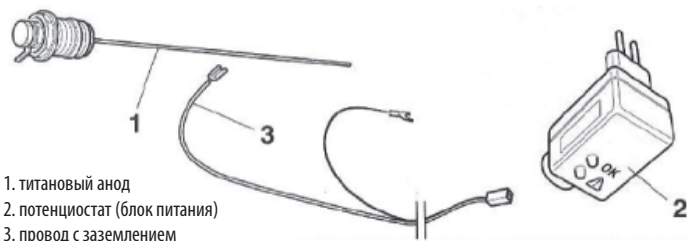
НЕИСПРАВНОСТЬ	ПРИЧИНА	СПОСОБ УСТРАНЕНИЯ
Предохранительный клапан не открывается (также при попытке продувки).	- Клапан безопасности неисправный.	- Прочистить клапан или заменить.
Предохранительный клапан пропускает.	- Предохранительный клапан безопасности загрязнен или поврежден. - Слишком большое давление воды.	- Почистить клапан безопасности. - Использовать редуктор давления.
Вода в обогревателе стала грязной.	- Много осадка в баке. - Магниевого анода изношен.	- Очистить бак от осадка. - Заменить магниевый анод (не гарантийный случай).

4. Не требующий обслуживания титановый анод

4. Не требующий обслуживания титановый анод

4.1. Преимущества титанового анода

- постоянная надежная защита бака
- отсутствие осадка на аноде
- не требует замены
- гарантия долговечной работы бака



ВНИМАНИЕ! Перед установкой анода CORREX необходимо удалить защитный магниевый анод.



1. Входящий в комплект поставки кабель, соединяющий анод CORREX и потенциостат - нельзя проделывать.
2. Случайное изменение полюсов приводит к ускорению коррозии.
3. Рекомендуется использовать розетки тока 230 В на небольшом расстоянии от резервуара.

4.2. Неправильная работа анода

Контрольный диод	Причина	Устранение
Зеленый свет	- Анод CORREX работает должным образом.	-
Не светиться	- Отсутствие напряжения в сети.	- Проверить подключение / наличие напряжения в сети 230 V.
Красный свет	- Отсутствие воды в баке. - Кабели между электронной частью и анодом неправильно соединены. - Отсутствие контакта между массой (бак) и электрической частью анода. - Анод контактирует с массой бака.	- Наполнить бак водой. - Подключить анод к кабелю питания. - Проверить и очистить от окисла все контактные соединения. - Надлежащим образом изолировать анод от резервуара.



Чтобы избежать прямого контакта железа и меди, а также когда клапан или группа безопасности соединены непосредственно с устройством, для установки необходимо использовать диэлектрические компоненты (трубы из ПВХ, латунные фитинги). Это продлевает срок службы бака и предотвращает явление электролиза, особенно, когда вода кислая ($\text{pH} < 7$).



Зачеркнутый значок контейнера для мусора на колесах означает, что на территории Европейского Союза после окончания использования продукта необходимо избавиться от него в отдельном, специально для этого предназначенном месте. Это касается как самого устройства, так и аксессуаров, обозначенных этим символом. Не уничтожайте эти изделия вместе с неотсортированными городскими отходами.

5. Технические характеристики

5.1. Технические характеристики SGW(S): Mini Tower (100-140), Tower (200-500), Big Tower (700-1500)

Характеристики	Ед.	SGW(S) Mini Tower			SGW(S) Tower					SGW(S) Big Tower		
		100	120	140	200	250	300	400	500	700	1000	1500
Номинальный объём ¹	л	102	114	129	197	247	309	405	513	694	1005	1433
Фактический объём	л	106	120	136	210	262	322	420	523	705	1019	1442
Макс. раб. t бака	°C	95	95	95	95	95	95	95	95	95	95	95
Макс. раб. t теплообмен.	°C	110	110	110	110	110	110	110	110	110	110	110
Макс. раб. давл. теплооб.	МПа	0,6	0,6	0,6	1,0	1,0	1,0	1,0	1,0	1,0	1,0	1,0
Макс. раб. давл. теплооб.	МПа	0,6	0,6	0,6	1,6	1,6	1,6	1,6	1,6	1,6	1,6	1,6
Площадь теплообменника	м ²	0,6	0,95	0,95	1,4	1,4	1,4	1,8	2,0	2,4	2,7	2,7
Мощ. теплооб. (70/10/45°C)	кВт	16	23	23	33,6	33,6	33,6	43	48	57,6	64,8	64,8
Анод маг-ниевый	Сверху Пробка 5/4 ^{м3}	25x390	25x390	25x390	38x400	38x400	38x400	38x400	38x600	38x600	38x600	38x600
	Инсп. отв. Болт М8	-	-	-	38x200	38x200	38x200	38x200	38x200	38x200	38x400	38x400
Производительность	л/ч	390	560	560	800	800	800	1030	1150	1380	1580	1580
Связи SGW(S) 100-400, 700, 1000												
h1 - Подкл. хол. воды	G" / мм	¾ / 210	¾ / 165	¾ / 165	1 / 210	1 / 210	1 / 130	1 / 240	-	¾ / 215	¾ / 250	-
h2 - Возврат теплоносит.	G" / мм	¾ / 310	¾ / 250	¾ / 250	1 / 290	1 / 285	1 / 280	1 / 320	-	1 / 375	1 / 450	-
h3 - Гильза датчика термостата	G" / мм	R¾ / 400	R¾ / 375	R¾ / 375	R¾ / 435	R¾ / 440	R¾ / 435	R¾ / 570	-	R¾ / 575	R¾ / 590	-
сrk - Циркуляция	G" / мм	¾ / 500	¾ / 450	¾ / 450	¾ / 680	¾ / 600	¾ / 650	¾ / 770	-	¾ / 925	¾ / 875	-
h4 - Забор гор. воды	G" / мм	¾ / 710	¾ / 750	¾ / 750	1 / 790	1 / 755	1 / 750	1 / 870	-	1 / 1045	1 / 1000	-
h5 - Отбор горячей воды	G" / мм	¾ / 790	¾ / 920	¾ / 1070	1 / 860	1 / 1085	1 / 1355	1 / 1470	-	¾ / 1715	¾ / 1570	-
Связи SGW(S) 500, 1500												
h1 - Подкл. хол. воды	G" / мм	-	-	-	-	-	-	-	1 / 180	-	-	¾ / 250
h2 - Возврат теплоносит.	G" / мм	-	-	-	-	-	-	-	1 / 320	-	-	1 / 450
h3 - Гильза датчика термостата	G" / мм	-	-	-	-	-	-	-	R¾ / 530	-	-	R¾ / 600
h4 - Забор гор. воды	G" / мм	-	-	-	-	-	-	-	1 / 970	-	-	1 / 1000
сrk - Циркуляция	G" / мм	-	-	-	-	-	-	-	¾ / 1320	-	-	¾ / 1630
h5 - Отбор горячей воды	G" / мм	-	-	-	-	-	-	-	1 / 1650	-	-	¾ / 2250
Размеры												
Монтаж компл. эл. GE (ТЭНа)	G"	5/4	5/4	5/4	6/4	6/4	6/4	6/4	6/4	6/4	6/4	6/4
Сервисное отверстие	Ø	-	-	-	180/120	180/120	180/120	180/120	180/120	280/205	280/205	280/205
d - Диаметр внутренний	Ø	400	400	400	550	550	550	600	630	700	900	900
D - Диаметр внешний	Ø	518	518	518	670	670	670	700/800 ²	755/840 ²	855/860 ²	1055/1060 ²	1100 ²
L - Высота с изоляцией	мм	1020	1120	1270	1100	1300	1615	1750	1950	2050/2080 ²	1960/1990 ²	2650/2680 ²
Вес нетто	кг	55	60	65	84	108	118	137	157	260	415	540

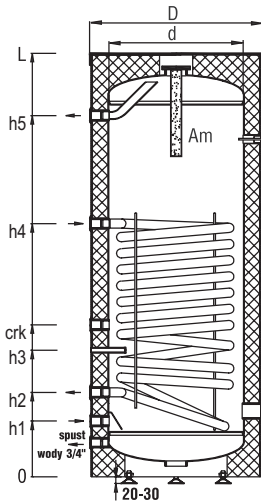
¹ В соответствии с постановлением комиссии (UE) 812/2013, 814/2013.

² Съемная изоляция Neodul.

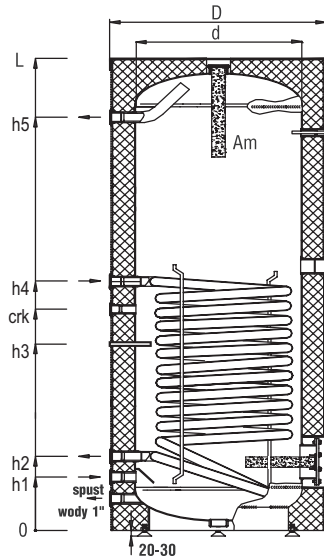
³ При емкости 700, 1000 и 1500 л. - пробка магниевого анода 2".

5. Технические характеристики

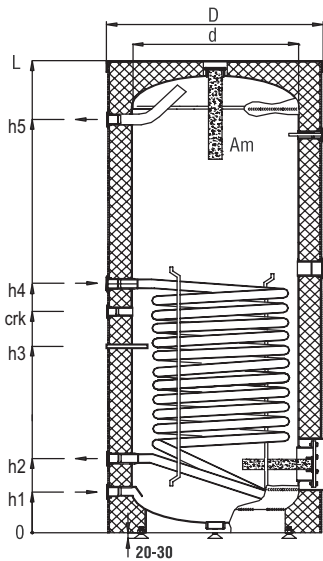
5.3. Схема SGW(S): Mini Tower (100-140), Tower (200-500), Big Tower (700-1500)



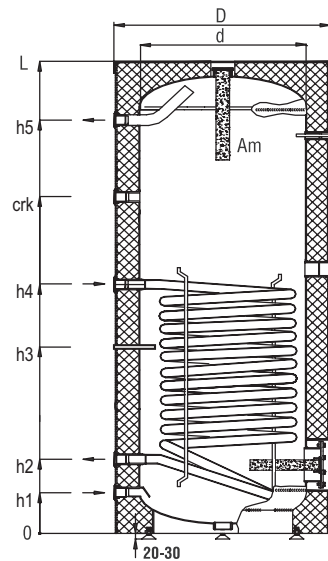
Водонагреватель SGW(S) 100-140



Водонагреватель SGW(S) 200, 250, 400



Водонагреватель SGW(S) 300, 700, 1000



Водонагреватель SGW(S) 500, 1500

5. Технические характеристики

5.4. Технические характеристики SGW(S) Tower Slim 200-300

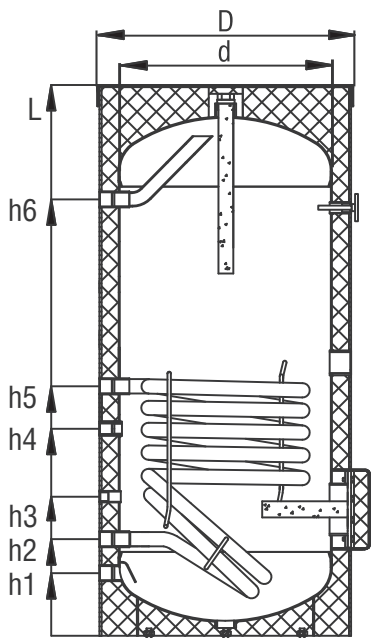
Характеристики	Ед.	SGW(S) Tower Slim 200	SGW(S) Tower Slim 250	SGW(S) Tower Slim 300
Номинальный объём ¹	л	205	247	292
Макс. раб. t бака	°C	95	95	95
Макс. раб. t теплообмен.	°C	110	110	110
Макс. раб. давление бака	МПа	1,0	1,0	1,0
Макс. раб. давл. теплооб.	МПа	1,6	1,6	1,6
Площадь теплообменника	м ²	0,8	1,0	1,4
Мощ. теплооб. (70/10/45°C)	кВт	21,4	23,6	33,6
Производительность	л/ч	526	585	814
Анод магни-евый	Сверху Пробка 5/4"	38x400	38x400	38x400
	Инсп. отв. Болт М8	38x200	38x200	38x200
Связи SGW(S) Tower Slim 200				
h1 - Подкл. хол. воды	G" / мм	1 / 140	-	-
h2 - Возврат теплоносит.	G" / мм	1 / 225	-	-
h3 - Гильза датчика термостата	G" / мм	½ / 325	-	-
h4 - Циркуляция	G" / мм	¾ / 485	-	-
h5 - Забор гор. воды	G" / мм	1 / 585	-	-
h6 - Отбор горячей воды	G" / мм	1 / 1025	-	-
Связи SGW(S) Tower Slim 250-300				
h1 - Подкл. хол. воды	G" / мм	-	1 / 140	1 / 140
h2 - Возврат теплоносит.	G" / мм	-	1 / 225	1 / 225
h3 - Гильза датчика термостата	G" / мм	-	½ / 410	½ / 470
h4 - Забор гор. воды	G" / мм	-	1 / 695	1 / 775
h5 - Циркуляция	G" / мм	-	¾ / 1050	¾ / 1140
h6 - Отбор горячей воды	G" / мм	-	1 / 1245	1 / 1495
Размеры				
d - Диаметр внутренний	Ø	500	500	500
D - Диаметр внешний	Ø	600/670 ²	600/700 ²	600/700 ²
L - Высота с изоляцией	мм	1300/1355 ²	1515/1565 ²	1765/1825 ²
Вес нетто	кг	72/77 ²	84/90 ²	96/105 ²

¹ В соответствии с постановлением комиссии (UE) 812/2013, 814/2013.

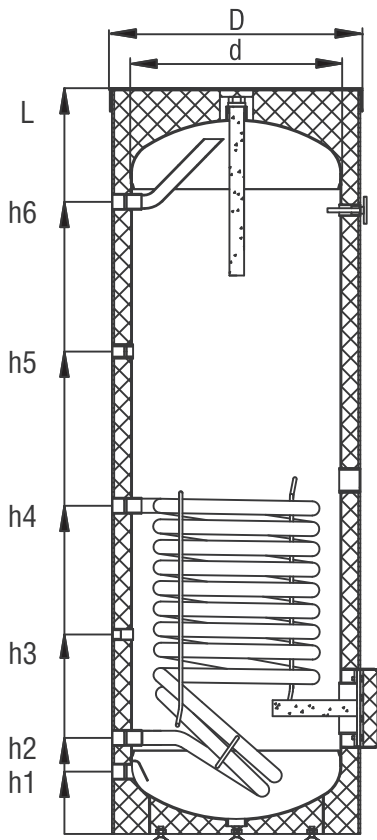
² Водонагреватель А класса.

5. Технические характеристики

5.5. Схема SGW(S) Tower Slim 200-300



Водонагреватель SGW(S) Tower Slim 200 l



Водонагреватель SGW(S) Tower Slim 250÷300 l

5. Технические характеристики

5.6. Технические характеристики SGW(S) Tower Slim 800-1000

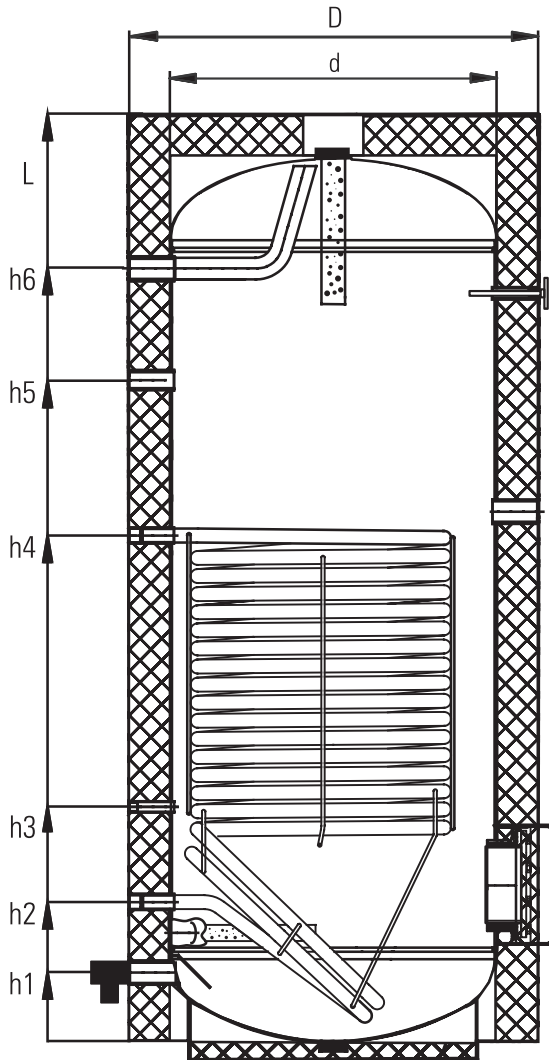
Характеристики	Ед.	SGW(S) Tower Slim 800	SGW(S) Tower Slim 1000
Номинальный объём ¹	л	790	925
Макс. раб. t бака	°C	95	95
Макс. раб. t теплообмен.	°C	110	110
Макс. раб. давление бака	МПа	1,0	1,0
Макс. раб. давл. теплооб.	МПа	1,6	1,6
Площадь теплообменника	м ²	2,4	3,7
Мощ. теплооб. (70/10/45°C)	кВт	44,5	60
Производительность	л/ч	1099	1468
Анод магни-евый	Сверху Пробка 2"	38x600	38x600
	В нижней части бака пробка 5/4"	38x400	38x400
Связи			
h1 - Подкл. хол. воды	G" / мм	¼ / 210	¼ / 210
h2 - Возврат теплоносит.	G" / мм	1 / 380	1 / 380
h3 - Гильза датчика термостата	G" / мм	½ / 610	½ / 610
h4 - Забор гор. воды	G" / мм	1 / 1030	1 / 1265
h5 - Циркуляция	G" / мм	¾ / 1352	¾ / 1640
h6 - Отбор горячей воды	G" / мм	¾ / 1610	¾ / 1910
Размеры			
d - Диаметр внутренний	Ø	790	790
D - Диаметр внешний	Ø	950 ²	950 ²
L - Высота с изоляцией	мм	1990	2300
Вес нетто	кг	290	355

¹ В соответствии с постановлением комиссии (UE) 812/2013, 814/2013.

² Съемная изоляция Neodul.

5. Технические характеристики

5.7. Схема SGW(S) Tower Slim 800-1000



Водонагреватель SGW(S) Tower Slim 800-1000

5. Технические характеристики

5.8. Технические характеристики SGW(S)B Tower Biwal 200-1500

Характеристики	Ед.	SGW(S)B Tower Biwal							
		200	250	300	400	500	700	1000	1500
Номинальный объем ¹	л	197	244	299	395	496	683	992	1420
Фактический объем	л	210	259	322	420	525	705	1019	1442
Макс. раб. t бака	°С	95	95	95	95	95	95	95	95
Макс. раб. t теплообмен.	°С	110	110	110	110	110	110	110	110
Макс. раб. давление бака	МПа	1,0	1,0	1,0	1,0	1,0	1,0	1,0	1,0
Макс. раб. давл. теплооб.	МПа	1,6	1,6	1,6	1,6	1,6	1,6	1,6	1,6
Площадь контура теплообменника I	м ²	1,0	1,2	1,4	1,8	2,0	2,4	2,7	2,7
Мощность теплообменника I (70/10/45°С)	кВт	24	29	33,6	43	48	57,6	64,8	64,8
Производительность I	л/ч	570	635	800	1030	1150	1380	1580	1580
Площадь контура теплообменника II	м ²	0,7	0,7	1,1	1,1	1,1	1,2	1,5	1,5
Мощность теплообменника II (70/10/45°С)	кВт	17	17	26,4	26,4	26,4	28,8	36	36
Производительность II	л/ч	410	410	630	630	630	690	880	880
Анод магниевый	Сверху Пробка 5/4" ³	38x400	38x400	38x400	38x400	38x600	38x600	38x600	38x600
	Инсп. отв. Болт М8	38x200	38x200	38x200	38x400	38x200	38x400	38x400	38x400
Связи SGW(S)B 100-400, 700, 1000									
h1 - Подкл. хол. воды	G" / мм	1 / 130	1 / 210	1 / 130	1 / 240	-	¼ / 215	¼ / 250	-
h2 - Возврат теплоносителя I	G" / мм	1 / 210	1 / 290	1 / 280	1 / 320	-	1 / 375	1 / 450	-
h3 - Гильза датчика термостата I	G" / мм	R ¾ / 355	R ¾ / 400	R ¾ / 435	R ¾ / 570	-	R ¾ / 575	R ¾ / 590	-
crk - Циркуляция	G" / мм	¾ / 450	¾ / 595	¾ / 650	¾ / 770	-	¾ / 925	¾ / 880	-
h4 - Поддача теплоносителя I	G" / мм	1 / 550	1 / 695	1 / 750	1 / 870	-	1 / 1045	1 / 1000	-
h5 - Возврат теплоносит.	G" / мм	1 / 635	1 / 795	1 / 860	1 / 980	-	1 / 1175	1 / 1100	-
h6 - Гильза датчика термостата II	G" / мм	¾ / 765	¾ / 900	¾ / 1030	¾ / 1150	-	¾ / 1365	¾ / 1250	-
h7 - Забор гор. воды	G" / мм	1 / 895	1 / 1005	1 / 1200	1 / 1330	-	1 / 1555	1 / 1440	-
h8 - Отбор горячей воды	G" / мм	1 / 975	1 / 1085	1 / 1355	1 / 1470	-	¼ / 1715	¼ / 1570	-
Связи SGW(S)B 500, 1500									
h1 - Подкл. хол. воды	G" / мм	-	-	-	-	1 / 180	-	-	¼ / 250
h2 - Возврат теплоносителя I	G" / мм	-	-	-	-	1 / 320	-	-	1 / 450
h3 - Гильза датчика термостата I	G" / мм	-	-	-	-	R ¾ / 530	-	-	R ¾ / 600
h4 - Поддача теплоносителя I	G" / мм	-	-	-	-	1 / 970	-	-	¾ / 1000
h5 - Возврат теплоносит.	G" / мм	-	-	-	-	1 / 1090	-	-	1 / 1100
h6 - Гильза датчика термостата II	G" / мм	-	-	-	-	R ¾ / 1200	-	-	R ¾ / 1250
crk - Циркуляция	G" / мм	-	-	-	-	¾ / 1320	-	-	¾ / 1630
h7 - Забор гор. воды	G" / мм	-	-	-	-	1 / 1440	-	-	1 / 1435
h8 - Отбор горячей воды	G" / мм	-	-	-	-	1 / 1650	-	-	¼ / 2250
Размеры									
Монтаж компл. эл. GE (ТЭНа)	G"	6/4	6/4	6/4	6/4	6/4	6/4	6/4	6/4
Сервисное отверстие	Ø	180/120	180/120	180/120	180/120	180/120	280/205	280/205	280/205
d - Диаметр внутренний	Ø	550	550	550	600	630	700	900	900
D - Диаметр внешний	Ø	670	670	670	700/800 ²	755/840 ²	855/860 ²	1055/1060 ²	1100 ²
L - Высота с изоляцией	мм	1140	1300	1615	1750	1950	2050/2080 ²	1960/1990 ²	2680 ²
Вес нетто	кг	98	115	140	151	177	296	475	580

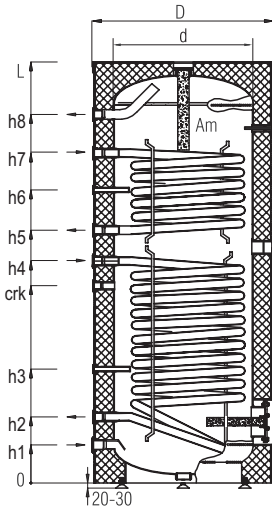
¹ В соответствии с постановлением комиссии (UE) 812/2013, 814/2013.

² Съемная изоляция Neodul.

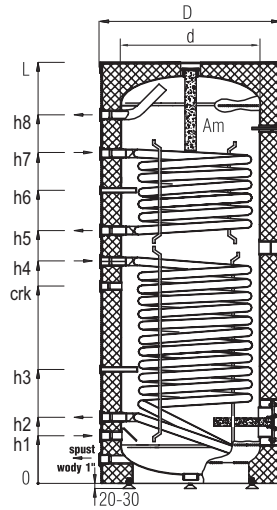
³ При емкости 700, 1000 и 1500 л. - пробка магниевго анода 2".

5. Технические характеристики

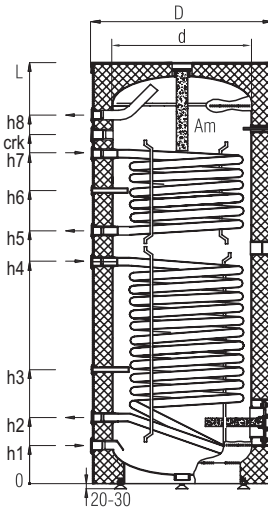
5.9. Схема SGW(S)B Tower Biwal 200-1500



Водонагреватель SGW(S)B 200, 300, 700, 1000



Водонагреватель SGW(S)B 250, 400



Водонагреватель SGW(S)B 500, 1500

5. Технические характеристики

5.10. Технические характеристики SGW(S)B Tower Biwal Max 200-500 с двумя теплообменника в нижней части бака

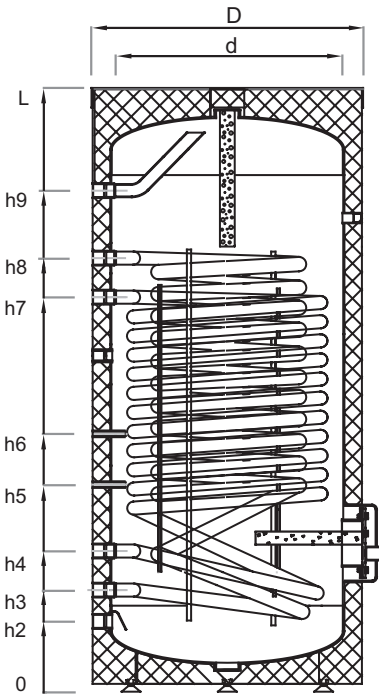
Характеристики	Ед.	SGW(S)B Tower Biwal Max			
		200	300	400	500
Теплообменник	-	коллектор/доп. источник	коллектор/доп. источник	коллектор/доп. источник	коллектор/доп. источник
Номинальный объём ¹	л	197	300	396	497
Фактический объём	л	210	322	420	523
Макс. раб. t	°C	95	95	95	95
Макс. раб. давление бака	бар	10	10	10	10
Площадь теплообменника	м ²	1,0 / 1,0	1,0 / 1,0	1,8 / 1,0	2,0 / 1,0
Объём теплообм	л	7,0/7,0	7,0/7,0	12,6/7,0	14,0/7,0
Номинальный проток теплоносителя	м ³ /ч	2,7	2,7	3	3
Мощ. теплооб. I (70/10/45 °C)	кВт	24	24	43	48
Мощ. теплооб. II (70/10/45 °C)	кВт	24	24	24	24
Размеры					
h1 - Подкл. хол. воды	G" / мм	1 / 130	1 / 130	1 / 160	1 / 160
h2 - Возврат теплоносит. I	G" / мм	1 / 210	1 / 180	1 / 240	1 / 240
h3 - Возврат теплоносит. II	G" / мм	1 / 280	1 / 250	1 / 325	1 / 340
h4 - Гильза датчика термостата I	G" / мм	¾ / 380	¾ / 350	¾ / 475	¾ / 510
h5 - Гильза датчика термостата II	G" / мм	¾ / 480	¾ / 475	¾ / 625	¾ / 640
h6 - Подача теплоносит. II	G" / мм	1 / 580 (Циркуляция)	1 / 590	1 / 905	1 / 990
h7 - Подача теплоносит. I	G" / мм	1 / 660 (Подача теплоносителя II)	1 / 670	1 / 990	1 / 1090
h8 - Циркуляция	G" / мм	¾ / 750 (Подача теплоносителя I)	¾ / 1040	¾ / 1290	¾ / 1390
h9 - Забор гор. воды	G" / мм	1 / 895	1 / 1355	1 / 1470	1 / 1650
L - Высота с изоляцией	мм	1140	1615	1750	1950
d - Диаметр внутренний	Ø	550	550	600	630
D - Диаметр с изоляцией	Ø	670	670	700	755/840 ²
Изоляция из твердой полиуретановой пенки	мм	55	55	45	45
Внешний корпус	-	пленка ПВХ			
Анод магниевый пробка	пробка	5/4"	5/4"	5/4"	5/4"
Вес нетто	кг	98	115	150	176

¹ В соответствии с постановлением комиссии (UE) 812/2013, 814/2013.

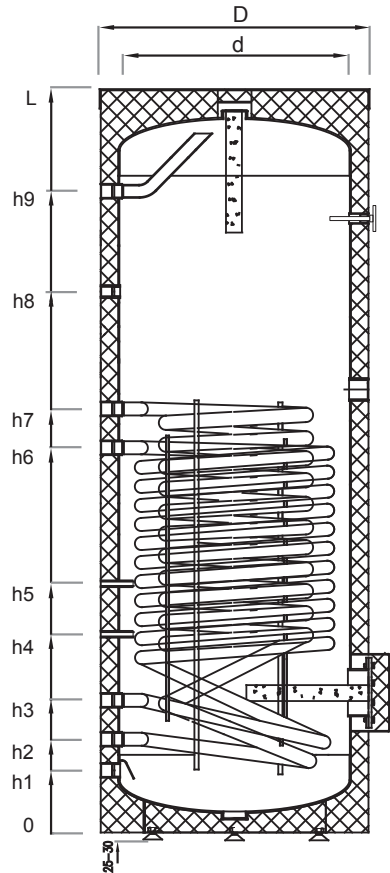
² Съемная изоляция Neodul.

5. Технические характеристики

5.11. Схема SGW(S)B Tower Biwal Max 200-500 с двумя теплообменниками в нижней части бака



Водонагреватель SGW(S)B Tower Biwal Max 200 с двумя теплообменниками в нижней части бака



Водонагреватель SGW(S)B Tower Biwal Max 300-500 с двумя теплообменниками в нижней части бака

5. Технические характеристики

5.12. Технические характеристики SGW(S)B Tower Biwal Slim 200-300

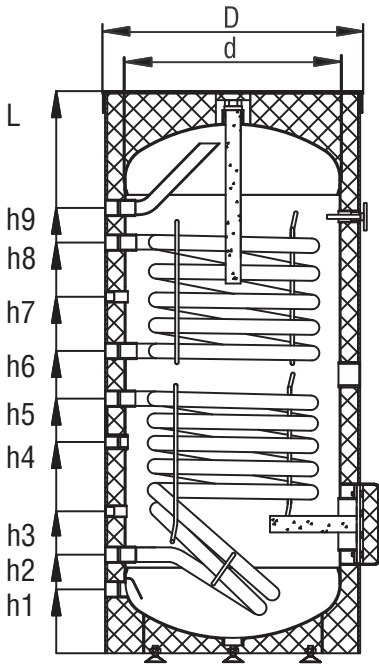
Характеристики	Ед.	SGW(S)B Tower Biwal Slim 200	SGW(S)B Tower Biwal Slim 250	SGW(S)B Tower Biwal Slim 300
Номинальный объем ¹	л	199	240	286
Макс. раб. t бака	°С	95	95	95
Макс. раб. t теплообмен.	°С	110	110	110
Макс. раб. давление бака	МПа	1,0	1,0	1,0
Макс. раб. давл. теплооб.	МПа	1,6	1,6	1,6
Площадь контура теплообменника I	м ²	0,8	1,0	1,4
Мощность теплообменника I (70/10/45 °С)	кВт	21,4	23,6	33,6
Производительность I	л/ч	526	585	814
Площадь контура теплообменника II	м ²	0,6	0,8	0,8
Мощность теплообменника II (70/10/45 °С)	кВт	14,2	21,5	21,5
Производительность II	л/ч	351	533	533
Анод магни-евый	Сверху Пробка 5/4"	38x400	38x400	38x400
	Инсп. отв. Болт М8	38x200	38x200	38x200
Связи SGW(S)B Tower Biwal Slim 200				
h1 - Подкл. хол. воды	G" / мм	1 / 140	-	-
h2 - Возврат теплоносителя I	G" / мм	1 / 225	-	-
h3 - Гильза датчика термостата I	G" / мм	½ / 325	-	-
h4 - Циркуляция	G" / мм	1 / 485	-	-
h5 - Подача теплоносителя I	G" / мм	1 / 585	-	-
h6 - Возврат теплоносит.	G" / мм	½ / 695	-	-
h7 - Гильза датчика термостата II	G" / мм	¾ / 820	-	-
h8 - Забор гор. воды	G" / мм	1 / 945	-	-
h9 - Отбор горячей воды	G" / мм	1 / 1025	-	-
Связи SGW(S)B Tower Biwal Slim 250-300				
h1 - Подкл. хол. воды	G" / мм	-	1 / 140	1 / 140
h2 - Возврат теплоносителя I	G" / мм	-	1 / 225	1 / 225
h3 - Гильза датчика термостата I	G" / мм	-	½ / 410	½ / 470
h4 - Подача теплоносителя I	G" / мм	-	1 / 695	1 / 775
h5 - Возврат теплоносит.	G" / мм	-	1 / 805	1 / 895
h6 - Гильза датчика термостата II	G" / мм	-	½ / 940	½ / 1030
h7 - Циркуляция	G" / мм	-	¾ / 1050	¾ / 1140
h8 - Забор гор. воды	G" / мм	-	1 / 1145	1 / 1255
h9 - Отбор горячей воды	G" / мм	-	1 / 1245	1 / 1495
Размеры				
d - Диаметр внутренний	Ø	500	500	500
D - Диаметр внешний	Ø	600/670 ²	600/700 ²	600/700 ²
L - Высота с изоляцией	мм	1300/1355 ²	1515/1565 ²	1765/1825 ²
Вес нетто	кг	80/86 ²	93/100 ²	108/118 ²

¹ В соответствии с постановлением комиссии (UE) 812/2013, 814/2013.

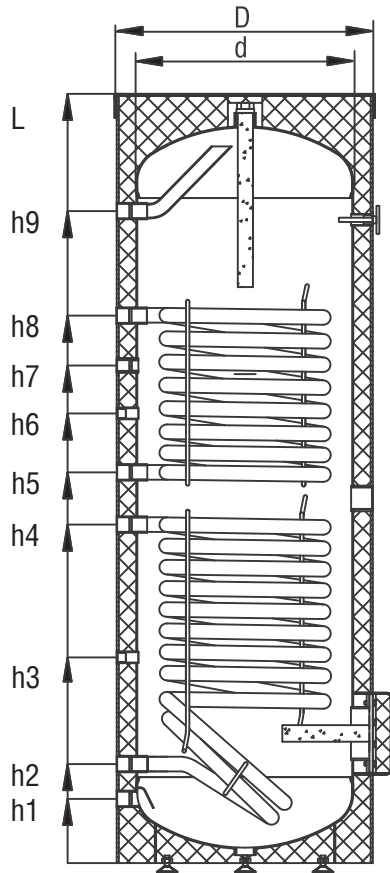
² Водонагреватель А класса.

5. Технические характеристики

5.13. Схема SGW(S)B Tower Biwal Slim 200-300



Водонагреватель SGW(S)B Tower Biwal Slim 200 I



Водонагреватель SGW(S)B Tower Biwal Slim 250÷300 I

5. Технические характеристики

5.14. Технические характеристики SGW(S)B Tower Biwal Slim 800-1000

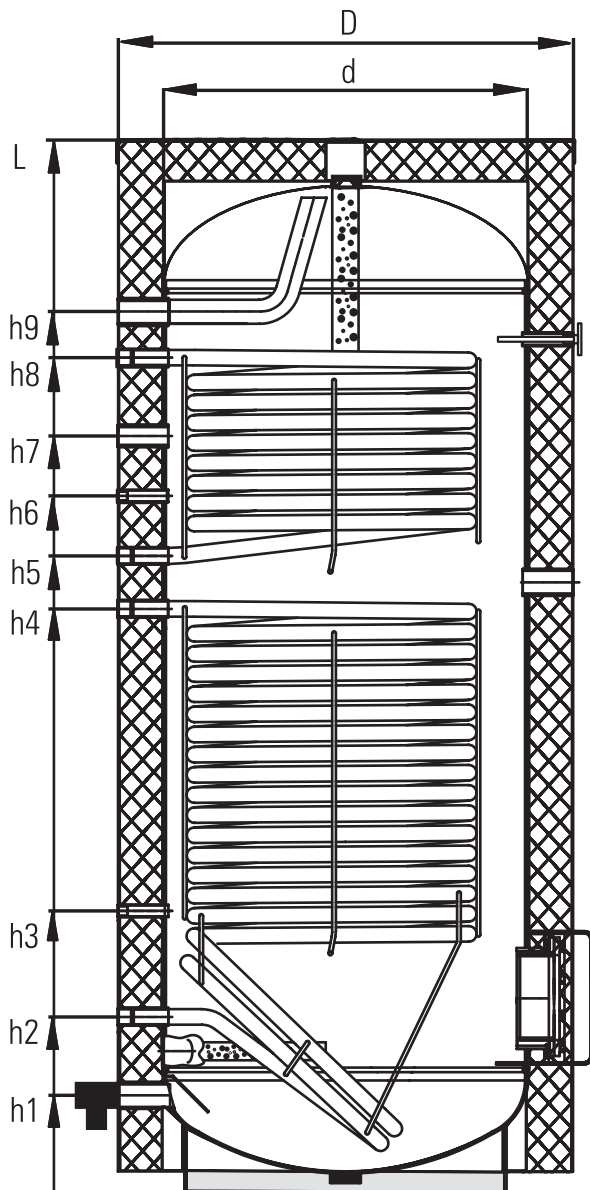
Характеристики		Ед.	SGW(S)B Tower Biwal Slim 800	SGW(S)B Tower Biwal Slim 1000
Номинальный объём ¹		л	780	910
Макс. раб. t бака		°C	95	95
Макс. раб. t теплообмен.		°C	110	110
Макс. раб. давление бака		МПа	1,0	1,0
Макс. раб. давл. теплооб.		МПа	1,6	1,6
Площадь контура теплообменника I		м ²	2,4	3,7
Мощность теплообменника I (70/10/45 °C)		кВт	44,5	60
Производительность I		л/ч	1099	1468
Площадь контура теплообменника II		м ²	1,2	1,8
Мощность теплообменника II (70/10/45 °C)		кВт	24,5	39
Производительность II		л/ч	600	958
Анод магни-евый	Сверху Пробка 2"		38x600	38x600
	В нижней части бака пробка 5/4"		38x400	38x400
Связи				
h1 - Подкл. хол. воды		G" / мм	½ / 210	½ / 210
h2 - Возврат теплоносителя I		G" / мм	1 / 380	1 / 380
h3 - Гильза датчика термостата I		G" / мм	½ / 610	½ / 610
h4 - Подача теплоносителя I		G" / мм	1 / 1030	1 / 1265
h5 - Возврат теплоносит.		G" / мм	1 / 1145	1 / 1380
h6 - Гильза датчика термостата II		G" / мм	½ / 1245	½ / 1510
h7 - Циркуляция		G" / мм	¾ / 1352	¾ / 1640
h8 - Забор гор. воды		G" / мм	1 / 1465	1 / 1810
h9 - Отбор горячей воды		G" / мм	1 / 1610	1 / 1910
Размеры				
d - Диаметр внутренний		Ø	790	790
D - Диаметр внешний		Ø	950 ²	950 ²
L - Высота с изоляцией		мм	1990	2300
Вес нетто		кг	290	355

¹ В соответствии с постановлением комиссии (UE) 812/2013, 814/2013.

² Съемная изоляция Neodul.

5. Технические характеристики

5.15. Схема SGW(S)B Tower Biwal Slim 800-1000



Водонагреватель SGW(S)B Tower Biwal Slim 800-1000

5. Технические характеристики

5.16. Технические характеристики SG(S) 100-500

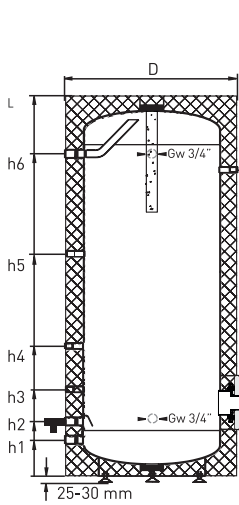
Характеристики	Ед.	SG(S) 100	SG(S) 120	SG(S) 140	SG(S) 200	SG(S) 300	SG(S) 400	SG(S) 500
Номинальный объем ¹	л	106	120	136	210	322	420	523
Макс. раб. давление бака	МПа	0,6	0,6	0,6	1,0	1,0	1,0	1,0
Рабочих температур	°С	95	95	95	95	95	95	95
Анод магниевый	Сверху Пробка 5/4"	25x310	25x310	25x310	38x400	38x400	38x400	38x400
	Инсп. отв. Болт М8	-	-	-	-	-	38x200	38x200
Связи SG(S) 100-140								
h1 - Спускной патрубок - Gw 3/4"	мм	90	90	90	-	-	-	-
h2 - Подкл. хол. воды - Gw 3/4"	мм	165	165	165	-	-	-	-
h3 - Гильза датчика термостата I - Gw 1/2"	мм	300	300	300	-	-	-	-
h4 - Циркуляция - Gw 3/4"	мм	450	450	450	-	-	-	-
h5 - Гильза датчика термостата II - Gw 1/2"	мм	570	570	570	-	-	-	-
h6 - Отбор горячей воды - Gw 3/4"	мм	790	920	1070	-	-	-	-
Связи SG(S) 200, 400								
h1 - Спускной патрубок - Gw 1"	мм	-	-	-	130	-	160	-
h2 - Подкл. хол. воды - Gw 1"	мм	-	-	-	210	-	240	-
h3 - Гильза датчика термостата I - Gw 1/2"	мм	-	-	-	440	-	570	-
h4 - Гильза датчика термостата II - Gw 1/2"	мм	-	-	-	-	-	1100	-
h5 - Циркуляция - Gw 3/4"	мм	-	-	-	680	-	1200	-
h6 - Отбор горячей воды - Gw 3/4"	мм	-	-	-	865	-	1480	-
Связи SG(S) 300, 500								
h1 - Спускной патрубок - Gw 3/4"	мм	-	-	-	-	130	-	180
h2 - Подкл. хол. воды - Gw 3/4"	мм	-	-	-	-	205	-	260
h3 - Гильза датчика термостата I - Gw 1/2"	мм	-	-	-	-	440	-	550
h4 - Циркуляция - Gw 3/4"	мм	-	-	-	-	750	-	1230
h5 - Гильза датчика термостата II - Gw 1/2"	мм	-	-	-	-	920	-	1330
h6 - Отбор горячей воды - Gw 3/4"	мм	-	-	-	-	1255	-	1650
Размеры								
Монтаж компл. эл. GE (ТЭНа)	G"	5/4"	5/4"	5/4"	6/4"	6/4"	6/4"	6/4"
Сервисное отверстие	∅	-	-	-	180/120	180/120	180/120	180/120
d - Диаметр внутренний	∅	400	400	400	550	550	600	630
D - Диаметр внешний	∅	518	518	518	670	670	700	755/840 ²
L - Высота с изоляцией	мм	1025	1125	1280	1100	1615	1750	1950
Вес нетто	кг	40	45	49	75	90	110	130

¹ В соответствии с постановлением комиссии (UE) 812/2013, 814/2013.

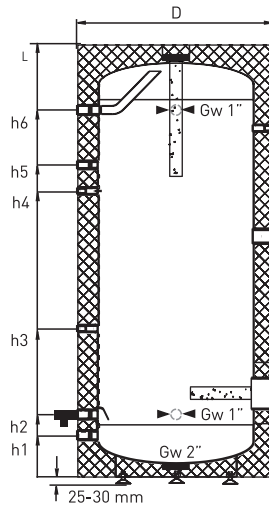
² Съёмная изоляция Neodul.

5. Технические характеристики

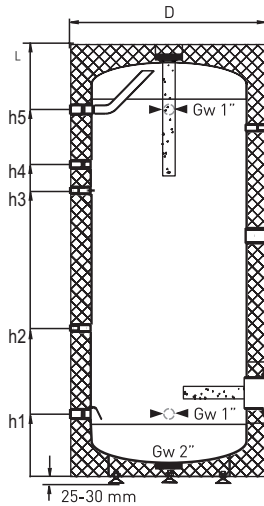
5.17. Схема SG(S) 100-500



Накопитель SG(S) 100-140



Накопитель SG(S) 200, 400



Накопитель SG(S) 300, 500

5. Технические характеристики

5.18. Технические характеристики SG(S) 700-1500

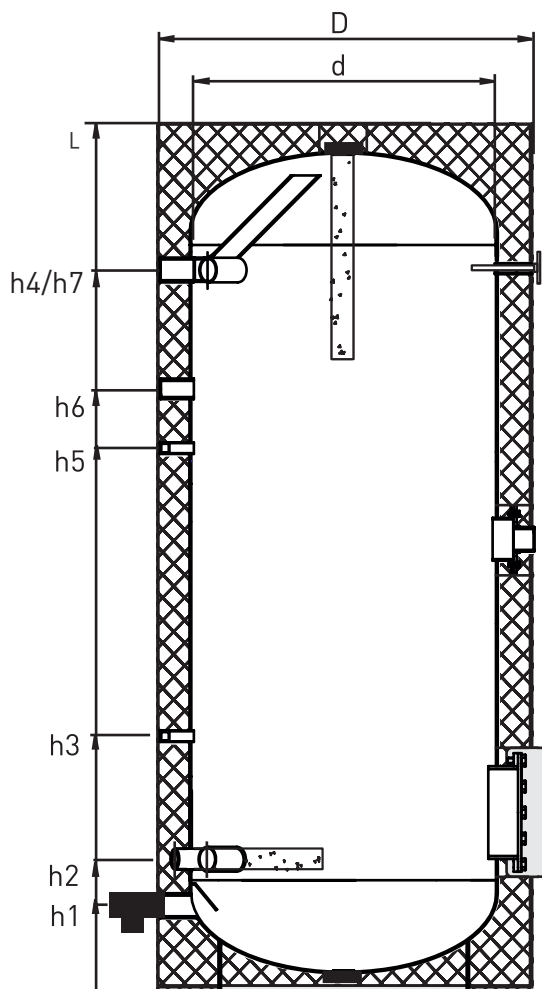
Характеристики	Ед.	SG(S) 700	SG(S) 1000	SG(S) 1500
Номинальный объём ¹	л	705	1019	1442
Макс. раб. давление бака	МПа	1,0	1,0	1,0
Рабочих температур	°С	95	95	95
Анод магниевый	Сверху Пробка 2"	38x600	38x600	38x600
	В нижней части бака пробка 5/4"	38x200	38x400	38x400
Связи				
h1 - Подкл. хол. воды - Gw 6/4"	мм	250	270	270
h2 - Муфта дополнительного источника - Gw 6/4"	мм	360	380	380
h3 - Гильза датчика термостата I - Gw 1/2"	мм	650	600	600
h4 - Муфта дополнительного источника - Gw 6/4"	мм	1750	1570	2250
h5 - Гильза датчика термостата II - Gw 1/2"	мм	1330	1200	1630
h6 - Циркуляция - Gw 5/4"	мм	1470	1290	1950
h7 - Отбор горячей воды - Gw 6/4"	мм	1750	1570	2250
Размеры				
d - Диаметр внутренний	Ø	700	900	900
D - Диаметр внешний	Ø	855/860 ²	1055/1060 ²	1100 ²
L - Высота с изоляцией	мм	2080	2000	2680
Вес нетто	кг	238	320	420

¹ В соответствии с постановлением комиссии (UE) 812/2013, 814/2013.

² Съемная изоляция Neodul.

5. Технические характеристики

5.19. Схема SG(S) 700-1500



Zasobnik SG(S) 700-1500

5. Технические характеристики

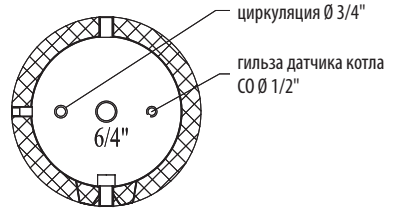
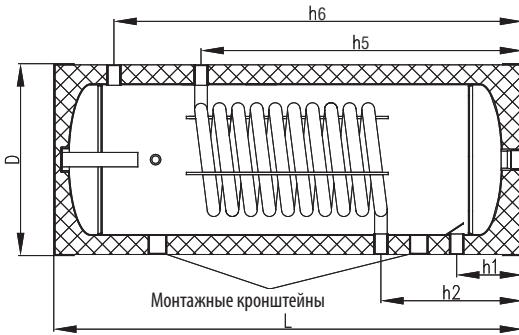
5.20. Технические характеристики водонагревателей горизонтальных SGW(S) 140-300

Характеристики	Ед.	SGW(S) горизонтальный 140	SGW(S) горизонтальный 200	SGW(S) горизонтальный 300
Номинальный объём ¹	л	130	200	261
Максимальное рабочее давление рабочего бака	МПа	1,0	1,0	1,0
Максимальное рабочее давление теплообменника	МПа	1,6	1,6	1,6
Площадь контура теплообменника II	м ²	0,95	1,0	1,0
Мощность теплообменника (70/10/45°C)	кВт	23	24	24
Производительность	л/ч	560	570	570
Мощность теплообменника (80/10/45°C)	кВт	30,4	32	32
Производительность	л/ч	740	760	760
Потребность теплоносителя	м ³ /ч	2,6	2,9	2,9
Анод магниевый	Пробка 5/4"	25x390	38x200	38x200
	фланец сервисного отверстия винт М8	-	38x400	38x400
Связи				
h1 - Подкл. хол. воды - 1"	мм	175	235	235
h2 - Возврат теплоносит. - 1"	мм	-	275	275
h3 - Циркуляция - 3/4"	мм	375	315	485
h4 - Гильза датчика термостата - 1/2"	мм	-	535	700
h5 - Забор гор. воды - 1"	мм	850	815	985
h6 - Отбор горячей воды - 1"	мм	1080	895	1160
Размеры				
D - Диаметр внешний	Ø	518	670	670
L - Высота с изоляцией	мм	1240	1130	1390
Вес нетто (в теплоизоляции PUR)	кг	70	80	115

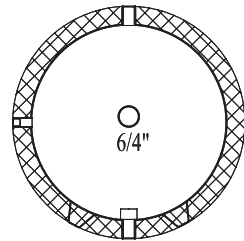
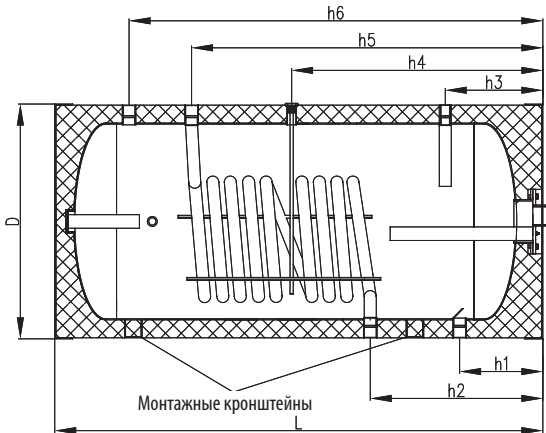
¹ В соответствии с постановлением комиссии (UE) 812/2013, 814/2013

5. Технические характеристики

5.21. Схема горизонтальных SGW(S) 140-300



Горизонтальный водонагреватель SGW(S) 140



Горизонтальный водонагреватель SGW(S) 200-300

Декларация соответствия

„GALMET Sp. z o.o." Sp. K.
48-100 Głubczyce, Raciborska 36

Заявляет, что продукция:

SG(S) 100; SG(S) 120; SG(S) 140; SG(S) 200; SG(S) 300; SG(S) 400; SG(S) 500;
SG(S) 700; SG(S) 1000; SG(S) 1500

Назначение и сфера применения:

Накопители предназначены для нагрева и хранения горячей воды. Толщина стенок корпуса, дна, и материал, из которого изготовлена бак:

Тип	Диаметр [Ø]	Дно	Материал	Корпус	Материал
		Толщина материала		Толщина материала	
SG(S) 100	400	2,0	S235JR	2,0	S235JR
SG(S) 120	400	2,0		2,5	
SG(S) 140	400	2,0		2,5	
SG(S) 200	550	3,0		2,5	
SG(S) 300	550	3,0		2,5	
SG(S) 400	600	3,5		3,0	
SG(S) 500	630	3,5		3,0	
SG(S) 700	708	3,5		3,8	
SG(S) 1000	900	5,0		4,8	
SG(S) 1500	900	5,0		4,8	

К которым относится эта декларация, производится в соответствии со следующими директивами:
директива на оборудование, работающее под давлением (PED): 2014/68/UE

Głubczyce 19.07.2016

(Место и дата)

PREZES TARZADU

.....Stanisław Galare.....

(Подпись уполномоченного лица)

Декларация соответствия

„GALMET Sp. z o.o." Sp. K.
48-100 Głubczyce, Raciborska 36

Заявляет, что продукция:

SGW(S) Mini Tower 100; SGW(S) Mini Tower 120; SGW(S) Mini Tower 140; SGW(S) poziomy 140; SGW(S) Tower 200; SGW(S) Tower Slim 200; SGW(S) poziomy 200; SGW(S) Tower Slim 250; SGW(S) Tower 300; SGW(S) Tower Slim 300; SGW(S) poziomy 300; SGW(S) Tower 400; SGW(S) Tower 500; SGW(S) Big Tower 700; SGW(S) Tower Slim 800; SGW(S) Big Tower 1000; SGW(S) Tower Slim 1000; SGW(S) Big Tower 1500

Назначение и сфера применения:

Накопители предназначены для нагрева и хранения горячей воды. Толщина стенок корпуса, дна, и материал, из которого изготовлена бак:

Тип	Диаметр (Ø)	Дно		Материал	Корпус		Материал
		Толщина материала			Толщина материала		
SGW(S) Mini Tower 100	400	2,0		S235JR	2,2		S235JR
SGW(S) Mini Tower 120	400	2,0			2,2		
SGW(S) Mini Tower 140	400	2,0			2,2		
SGW(S) poziomy 140	400	2,5			2,5		
SGW(S) Tower Slim 200	500	3,0			2,5		
SGW(S) Tower 200	550	3,0			2,5		
SGW(S) poziomy 200	550	3,0			2,5		
SGW(S) Tower Slim 250	500	3,0			2,5		
SGW(S) Tower Slim 300	500	3,0			2,5		
SGW(S) Tower 300	550	3,0			2,5		
SGW(S) poziomy 300	550	3,0			3,0		
SGW(S) Tower 400	600	3,5			3,0		
SGW(S) Tower 500	630	3,5			3,0		
SGW(S) Big Tower 700	708	3,5			3,8		
SGW(S) Tower Slim 800	790	4,8			4,8		
SGW(S) Big Tower 1000	900	5,0			4,8		
SGW(S) Tower Slim 1000	790	4,8			4,8		
SGW(S) Big Tower 1500	900	5,0			4,8		

К которым относится эта декларация, производится в соответствии со следующими директивами:

директива на оборудование, работающее под давлением (PED): 2014/68/UE

Głubczyce 19.07.2016

(Место и дата)

PREZES Zarządu
Stanisław Galarski

(Подпись уполномоченного лица)

Декларация соответствия

„GALMET Sp. z o.o." Sp. K.
48-100 Głubczyce, Raciborska 36

Заявляет, что продукция:

SGW(S)B Tower Biwal 200; SGW(S)B Tower Biwal Slim 200, SGW(S)B Tower Biwal 250; SGW(S)B Tower Biwal Slim 250; SGW(S)B Tower Biwal 300; SGW(S)B Tower Biwal Slim 300; SGW(S)B Tower Biwal 400; SGW(S)B Tower Biwal 500; SGW(S)B Tower Biwal 700; SGW(S)B Tower Biwal Slim 800; SGW(S)B Tower Biwal 1000; SGW(S)B Tower Biwal Slim 1000; SGW(S)B Tower Biwal 1500;

Назначение и сфера применения:

Накопители предназначены для нагрева и хранения горячей воды. Толщина стенок корпуса, дна, и материал, из которого изготовлена бак:

Тип	Диаметр [Ø]	Дно		Материал	Корпус		Материал
		Толщина материала			Толщина материала		
SGW(S)B Tower Biwal Slim 200	500	3,0		S235JR	2,5		S235JR
SGW(S)B Tower Biwal 200	550	3,0			2,5		
SGW(S)B Tower Biwal Slim 250	500	3,0			2,5		
SGW(S)B Tower Biwal 250	550	3,0			2,5		
SGW(S)B Tower Biwal Slim 300	500	3,0			2,5		
SGW(S)B Tower Biwal 300	550	3,0			2,5		
SGW(S)B Tower Biwal 400	600	3,5			3,0		
SGW(S)B Tower Biwal 500	630	3,5			3,0		
SGW(S)B Tower Biwal 700	708	3,5			3,8		
SGW(S)B Tower Biwal Slim 800	790	4,8			4,8		
SGW(S)B Tower Biwal 1000	900	5,0			4,8		
SGW(S)B Tower Biwal Slim 1000	790	4,8			4,8		
SGW(S)B Tower Biwal 1500	900	5,0			4,8		

К которым относится эта декларация, производятся в соответствии со следующими директивами:

директива на оборудование, работающее под давлением (PED): 2014/68/UE

Głubczyce 19.07.2016

(Место и дата)

PREZES Zarządu

Stanisław Galara

(Подпись уполномоченного лица)

7. Карта продукта (согласно распоряжению ЕС № 812/2013, 814/2013)

7.1. SGW(S) Tower

1	RU – название поставщика или товарный знак	Galmet		
2	RU – обозначение модели поставщика	SGW(S) 100 polistyren	SGW(S) 120 polistyren	SGW(S) 140 polistyren
3	RU – Класс энергетической эффективности	C	C	C
4	RU – Энергопотери [Вт]	52	55	58
5	RU – Полезная емкость [л]	102	114	129

1	RU – название поставщика или товарный знак	Galmet				
2	RU – обозначение модели поставщика	SGW(S) 400 rozb.	SGW(S) 500 rozb.	SGW(S) 700 rozb.	SGW(S) 1000 rozb.	SGW(S) 1500 rozb.
3	RU – Класс энергетической эффективности	B	B	C	C	C
4	RU – Энергопотери [Вт]	82	94	111	132	155
5	RU – Полезная емкость [л]	405	513	694	1005	1433

1	RU – название поставщика или товарный знак	Galmet									
2	RU – обозначение модели поставщика	SGW(S) 100 polieur.	SGW(S) 120 polieur.	SGW(S) 140 polieur.	SGW(S) 200 polieur.	SGW(S) 250 polieur.	SGW(S) 300 polieur.	SGW(S) 400 polieur.	SGW(S) 500 polieur.	SGW(S) 700 polieur.	SGW(S) 1000 polieur.
3	RU – Класс энергетической эффективности	B	B	B	B	B	B	C	B	C	C
4	RU – Энергопотери [Вт]	36	40	50	60	63	65	95	82	106	131
5	RU – Полезная емкость [л]	102	114	129	197	247	309	405	513	694	1005

7.2. SGW(S) Tower Slim (klasa C)

1	RU – название поставщика или товарный знак	Galmet		
2	RU – обозначение модели поставщика	SGW(S) SLIM 200	SGW(S) SLIM 250	SGW(S) SLIM 300
3	RU – Класс энергетической эффективности	C	C	C
4	RU – Энергопотери [Вт]	75	83	92
5	RU – Полезная емкость [л]	205	247	292

7.3. SGW(S) Tower Slim (klasa A)

1	RU – название поставщика или товарный знак	Galmet		
2	RU – обозначение модели поставщика	SGW(S) SLIM 200	SGW(S) SLIM 250	SGW(S) SLIM 300
3	RU – Класс энергетической эффективности	A	A	A
4	RU – Энергопотери [Вт]	42	46	48
5	RU – Полезная емкость [л]	205	247	292

7.4. SGW(S) POZIOMY

1	RU – название поставщика или товарный знак	Galmet		
2	RU – обозначение модели поставщика	SGW(S) 140 POZIOMY polieur.	SGW(S) 200 POZIOMY polieur.	SGW(S) 300 POZIOMY polieur.
3	RU – Класс энергетической эффективности	B	B	B
4	RU – Энергопотери [Вт]	50	60	65
5	RU – Полезная емкость [л]	130	200	261

7.5. SGW(S)B Tower Biwal

1	RU – название поставщика или товарный знак	Galmet						
2	RU – обозначение модели поставщика	SGW(S)B 200	SGW(S)B 250	SGW(S)B 300	SGW(S)B 400	SGW(S)B 500	SGW(S)B 700	SGW(S)B 1000
3	RU – Класс энергетической эффективности	B	B	B	C	B	C	C
4	RU – Энергопотери [Вт]	60	63	67	95	82	106	131
5	RU – Полезная емкость [л]	197	244	299	395	496	683	992

1	RU – название поставщика или товарный знак	Galmet				
2	RU – обозначение модели поставщика	SGW(S)B 400 rozb.	SGW(S)B 500 rozb.	SGW(S)B 700 rozb.	SGW(S)B 1000 rozb.	SGW(S)B 1500 rozb.
3	RU – Класс энергетической эффективности	B	B	C	C	C
4	RU – Энергопотери [Вт]	82	94	111	132	155
5	RU – Полезная емкость [л]	395	496	683	992	1420

7. Карта продукта

7.6. SGW(S)B Tower Biwal Slim (класс C)

1	RU – название поставщика или товарный знак	Galmet		
2	RU – обозначение модели поставщика	SGW(S)B SLIM 200	SGW(S)B SLIM 250	SGW(S)B SLIM 300
3	RU – Класс энергетической эффективности	C	C	C
4	RU – Энергопотери [Вт]	75	83	92
5	RU – Полезная емкость [л]	199	240	286

1	RU – название поставщика или товарный знак	Galmet		
2	RU – обозначение модели поставщика	SGW(S)B SLIM 800 rozb.		SGW(S)B SLIM 1000 rozb.
3	RU – Класс энергетической эффективности	C		C
4	RU – Энергопотери [Вт]	114		127
5	RU – Полезная емкость [л]	780		910

7.7. SGW(S)B Tower Biwal Slim (класс A)

1	RU – название поставщика или товарный знак	Galmet		
2	RU – обозначение модели поставщика	SGW(S)B SLIM 200	SGW(S)B SLIM 250	SGW(S)B SLIM 300
3	RU – Класс энергетической эффективности	A	A	A
4	RU – Энергопотери [Вт]	42	46	48
5	RU – Полезная емкость [л]	199	240	286

7.8. SGW(S)B Tower Biwal Max

1	RU – название поставщика или товарный знак	Galmet			
2	RU – обозначение модели поставщика	SGW(S)Bd 200	SGW(S)Bd 300	SGW(S)Bd 400	SGW(S)Bd 500
3	RU – Класс энергетической эффективности	B	B	C	B
4	RU – Энергопотери [Вт]	60	67	95	82
5	RU – Полезная емкость [л]	197	300	396	497

7.9. SG(S)

1	RU – название поставщика или товарный знак	Galmet								
2	RU – обозначение модели поставщика	SG(S) 100 poljur.	SG(S) 120 poljur.	SG(S) 140 poljur.	SG(S) 200 poljur.	SG(S) 300 poljur.	SG(S) 400 poljur.	SG(S) 500 poljur.	SG(S) 700 poljur.	SG(S) 1000 poljur.
3	RU – Класс энергетической эффективности	B	B	B	B	B	C	B	C	C
4	RU – Энергопотери [Вт]	36	40	50	60	65	95	82	106	131
5	RU – Полезная емкость [л]	106	120	136	210	322	420	523	705	1019

1	RU – название поставщика или товарный знак	Galmet		
2	RU – обозначение модели поставщика	SG(S) 700 rozb.	SG(S) 1000 rozb.	SG(S) 1500 rozb.
3	RU – Класс энергетической эффективности	C	C	C
4	RU – Энергопотери [Вт]	111	133	155
5	RU – Полезная емкость [л]	705	1019	1442

8. Условия гарантии

Гарант „Galmet Sp. z o. o.“ Sp. K., расположенный г. Глубчице, ул. Рациборска 36, далее-также производитель гарантирует, что изделие (далее-устройство), указанное в гарантийном талоне без дефектов, надлежащего качества, изготовлено по европейским стандартам.

1. Реализация прав покупателя, вытекающих из гарантии, зависит от выполнения условий, указанных в условиях гарантии.
2. Сроки гарантии составляют:
 - на бак эмалированный - SG, SG(S), SGW(S), SGW(S)B, SGW(S)M, SGW(S) горизонтальный, SGW(S) Maxi, SGW(S) Maxi Plus, SG(K), SG(K)M Multi-Inox, SG-BW 200-300, SGW(L), SGW(L)x2, SGW(L)P - 60 месяцев^{1,2}
 - на остальные части - 24 месяца.
3. По неисправностям обнаруженным в течение гарантийного срока, следует обращаться к импортеру/продавцу. Бесплатный ремонт неисправностей, возникших по вине производителя, будет производиться в срок, указанный в действующем законодательстве, от даты подтверждения импортером/продавцом, что случай является гарантийным.
ВНИМАНИЕ - Не демонтируйте водонагреватель.
4. Для предъявления рекламации в сервисный центр импортера/продавца необходимо указать следующие данные: № заказа и заводской № изделия (находится на информационной наклейке или же на первой странице гарантийного талона), дату покупки, описание неисправности, точный адрес установки и контактный телефонный номер.
5. Условием выполнения гарантийного ремонта устройства является предоставление пользователем товарного чека, накладной и гарантийного талона - правильно заполненного полностью, с отметкой продавца и не содержащих каких-либо исправлений. Гарантийный талон необходимо сохранять в течение всего периода эксплуатации оборудования.
6. По крайней мере, один раз в 18 месяцев, необходимо заменить магниевый анод в устройстве - замена не входит в объем гарантийного обслуживания. Необходимо сохранять квитанции анода и записи в гарантийном талоне о его замене. Регулярная замена магниевых анодов является условием сохранения гарантии на бак.
7. Запрещается устанавливать устройство без исправного клапана безопасности. Для соблюдения гарантии необходимо подтверждение покупки соответствующего клапана безопасности и гарантийный талон клапана безопасности.
8. Предохранительный клапан должен быть установлен непосредственно перед водонагревателем на трубе подачи в него холодн. воды. Используйте только клапаны с соответствующими техническими характеристиками, приспособленные для ёмкостных водонагревателей. Клапан безопасн. следует использовать в соответствии с инструкцией по эксплуатации клапана.
9. Категорически запрещается монтаж дополнительных устр. (например, запорного клапана, обратного клапана и т.д.) между клапаном безопасности и водонагревателем. Всего лишь рекомендуется установить тройник для слива воды из водонагревателя.
10. Монтаж и ввод в эксплуатацию устройства, составляющего предмет обеспечения гарантии, должны быть сделаны с должной тщательностью квалифицированным специалистом в соответствии с правилами установленными законодательством, а также руководством по эксплуатации и монтажу.
11. Защищайте устройство от прямого попадания солнечных лучей, чтобы избежать обесцвечивания полиуретановой или полистироловой пенки, а также возможных повреждений элементов из пластика.
12. Обогреватель нельзя устанавливать в помещениях, где температура окружающей среды может опускаться ниже 0°C.
13. Водонагреватель должен быть установлен в зонах не подверженных воздействию погоды (дождь, снег, и т.д.).
14. Для подключения устройства не следует применять трубы из пластика не приспособленных для работы при темп. 95°C и давлению 1,0Мпа.
15. Устройство следует устанавливать таким образом, чтобы обеспечить к нему свободный доступ для тех. обслуживания.
16. Производитель не несет ответственности за возможные неудобства или расходы, связанные с конструктивными изменениями здания/помещений, необходимых в связи с условиями места установки (например, узкие двери или коридоры) - они не являются гарантией или залогом; запрос покрытия расходов будет производителем отклонён. Если монтаж водонагревателя должен быть выполнен в необычном месте (например, на чердаке, в помещениях с полом, чувствительным к воздействию воды, складах и т.д.) необходимо защитить помещение от возможного вытекания воды и рассмотреть возможность установки устройств предназначенных для сбора и отвода этой воды, чтобы избежать повреждения.
17. Производитель может отказать в гарантийном обслуживании изделия, если повреждения в результате коррозии были вызваны агрессивной водой - на основании Распоряжения Министра Здравоохранения от 29.03.2007 относительно качества воды, предназначенной для потребл. человеком - или из-за слишком слабой электропроводности воды(по крайней мере, 150 мкСм/см-1).
18. Все мех. повреждения резервуара приводят к потере гарантии.
19. Гарантия не распространяется на:
 - 19.1. повреждения, вызванных неправильной транспортировкой.

8. Условия гарантии

- 19.2. нормального износа водонагревателя.
- 19.3. поврежденных, умышленных или являющихся результатом невнимательности.
- 19.4. механических повреждений или вытекающих из действия условий атмосферных условиях (например, мороз) и превышения допустимого рабочего давления, указанного на заводской табличке.
- 19.5. неисправностей, вызванных применением арматуры несовместимой с действующими стандартами.
- 19.6. аварий, вызванных монтажом или эксплуатацией неисправных или поврежденных клапанов безопасности.
- 19.7. повреждений, являющихся результатом неправильного использования,
- 19.8. повреждений, являющихся следствием несоблюдения правил, содержащихся в инструкции по эксплуатации.
- 19.9. случаев, в которых появляется разница в температуре между водой, текущей из крана и показаниями на термометре до 12°C (может быть на это влияют, в частности, гистерезис термостата, расстояние между резервуаром и точкой потреблен., низкая температура в помещении, в котором установлен водонагреватель).
- 19.10. случаев, связанных с естественным образованием камня.
- 19.11. повреждений, возникших в результате пожара, наводнения, удара молнии, скачки напряжения в электрической сети или других случайных случаев.
- 19.12. аварий в результате использования неоригинальных запасных частей таких как блок-ТЭН, анод магниевый, титановый анод, термостат, термометр, прокладки и т.д..
- 19.13. возникновения электрохимической коррозии,
- 19.14. повреждений, являющихся результатом отсутствием замены магниевых анодов в указанных в гарантийном талоне сроки.
- 19.15. необходимости периодической чистки бака от накопленного шлама и осадка.
- 19.16. замены магниевых анодов.
- 19.17. замены эксплуатационных жидкостей (кроме воды), установки и разборки устройства, на которую распространяется эта гарантия.
20. Способ ремонта устройства определяет производитель.
21. В бесплатный ремонт не входят: регулировки водонагревателя, замена магниевых анодов, замена уплотнения, или же других иных естественно изнашиваемых в процессе эксплуатации частей.
22. Производитель исключает свою ответственность за физические повреждения устройства. Покупатель имеет право на условиях гарантии, в сроки и в порядке, определенном в настоящем документе, гарантийного срока, с учетом п. 24 и 25.
23. Гарантия на товар, потребителя, не исключает, не ограничивает и не приостанавливает прав покупателя, вытекающих из несоответствия товара договору.
24. Данные условия гарантии являются единственными от производителя. Никакие другие гарантии не принимаются, если не будут даны на это указания в письменной форме от производителя.
25. По вопросам, не урегулированным настоящими условиями, применяются нормы Гражданского Кодекса.

¹ при условии замены магниевых анодов не реже, чем каждые 18 месяцев. Обмен не входит в объем гарантийного обслуживания (вы должны хранить счета покупки анода и записи в карточке гарантии о ее замене).

² в случае применения в водонагревателе титановых анодов (постоянно подключенного к электрической сети), в обязательном порядке следует совершать платные осмотры, проверяющие правильность работы устройства. Проводить плановые осмотры и делать заключения могут только авторизованные специалисты или представители производителя. Первый осмотр, следует после 12 месяцев от даты запуска устройства, а последующие каждые 24 месяца. Все осмотры должны быть отмечены в карте гарантии и, пожалуйста, сохраните счета за оказанные услуги.

ПРИМЕЧАНИЕ - на весь срок службы устройства следует хранить документы подтверждения его покупки (кассовый чек или накладную) и лист гарантии - правильно заполненный, полный, с отметкой магазина и без каких-либо поправок.

ГАРАНТИЙНЫЙ ТАЛОН



нет.	Дата получения	Описание ремонта	Дата ремонта	Подпись военнослужащего

Дата ремонта	Дата ремонта	Дата ремонта	Дата ремонта
Диапазон ремонта	Диапазон ремонта	Диапазон ремонта	Диапазон ремонта
Печать услуги	Печать услуги	Печать услуги	Печать услуги
Имя, адрес владельца	Имя, адрес владельца	Имя, адрес владельца	Имя, адрес владельца
Подпись владельца	Подпись владельца	Подпись владельца	Подпись владельца



„Galmet Sp. z o.o.“ Sp. K.
48-100 Głubczyce, Radworska 36

27/02/2020 © „Galmet Sp. z o.o.“ Sp. K.

ГАРАНТИЙНЫЙ ТАЛОН

Гарантийный талон 1	Гарантийный талон 2	Гарантийный талон 3	Гарантийный талон 4
Тип:	Тип:	Тип:	Тип:
Серийный номер:	Серийный номер:	Серийный номер:	Серийный номер:
Дата продаж:	Дата продаж:	Дата продаж:	Дата продаж:
Печать и подпись Продавца	Печать и подпись Продавца	Печать и подпись Продавца	Печать и подпись Продавца

Подтверждение установки
Тип:
Серийный номер:
Дата продаж:
Печать и подпись Продавца