

Буферные емкости Parpol с одним теплообменником серии TS на 300 - 2000 литров для систем отопления



Особенности продукта

- Установлен теплообменник
- Экологически чистая изоляция
- Исключительно низкие потери тепла
- Возможность установки электрического тэна
- Муфты под датчики котла/термостата/термометра
- Защитный кожух ПВХ на молнии
- Низкоуглеродистая сталь с защитным покрытием
- Все резьбы внутренние
- Произведено в Болгарии

Буферная емкость (теплоаккумулятор) в системе отопления - устройство для накопления тепла с целью его дальнейшего использования. В качестве теплоносителя применяется вода или антифриз, теплоноситель быстро нагревается, пока работает котел, и постепенно отдает свое тепло в систему отопления.

Применение данной емкости позволит:

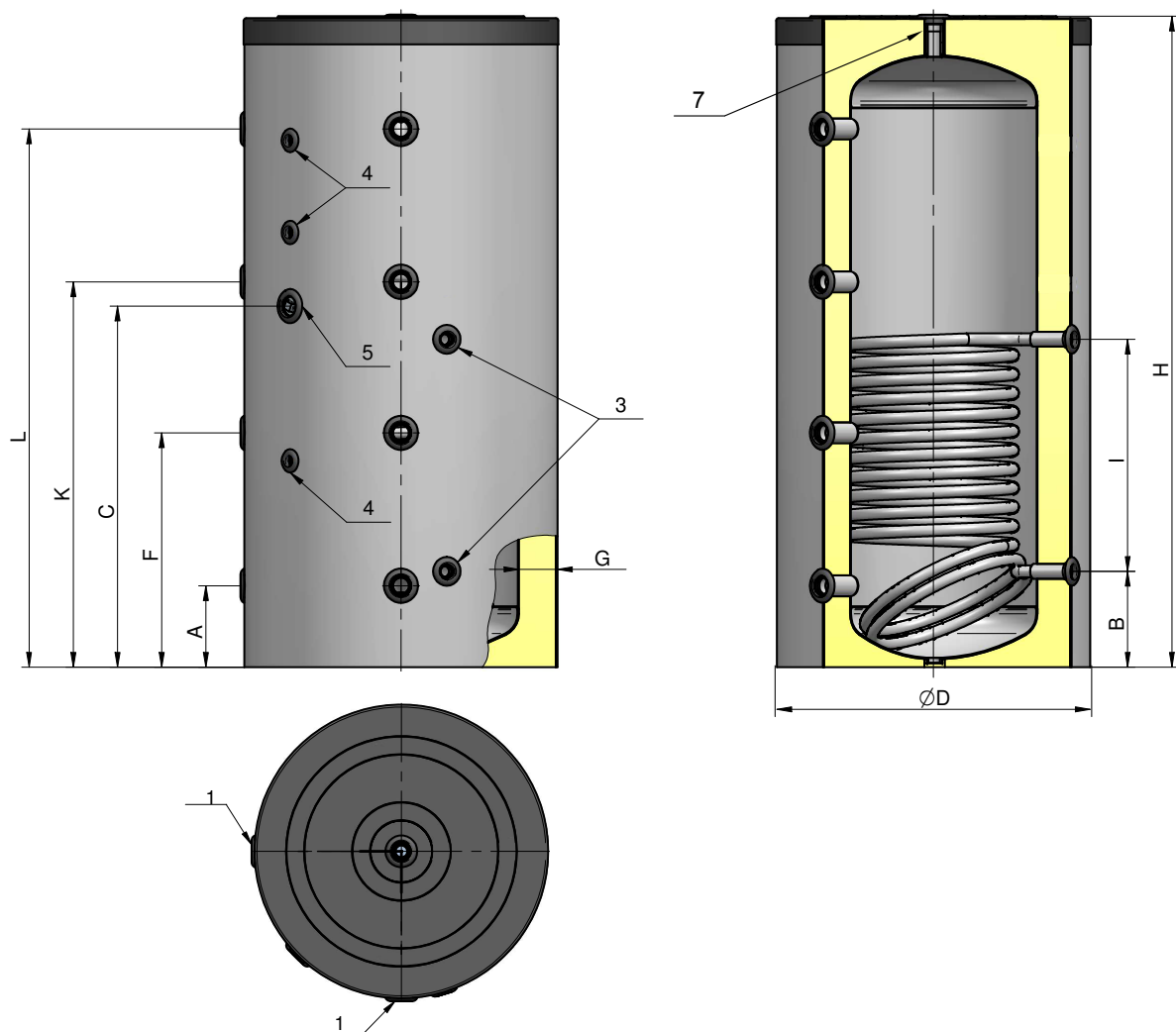
увеличить ресурс работы оборудования, сократив количество включения котла;

повысить эффективность системы, дав возможность котлу работать с максимальным КПД;

обезопасить оборудование, предотвращая закипание котла;

экономить, при работе с твердотопливным котлом достигается экономия топлива до 30%;

снижает энергозатраты при использовании двухчётного тарифа (теплоноситель нагревается по ночному тарифу и распределяется в течение дня).



Характеристики						
Модель	TS 300	TS 500	TS 750	TS 1000	TS 1500	TS 2000
Артикул	800300	800500	800750	801000	801500	802000
Вместимость, L	300	500	750	1000	1500	2000
Класс энергоэфф./ тепло потери, W/h	B / 50	B / 71	A / 63	B / 80	C / 158	C / 186
Номинальное давление бака, bar	3	3	3	3	3	3
Площадь теплообменника м2	1,3	2,2	2,4	3,5	3,5	6,6
Толщина изоляции, мм	85	80	125	125	100	100
Вес, kg	83	129	204	238	318	377
Подключение						
1. Вход / выход	1 1/2"	1 1/2"	1 1/2"	1 1/2"	2"	2"
3. Теплообменник вход/выход	3/4"	1"	1"	1"	1"	1"
4. Муфта для термостата	1/2"	1/2"	1/2"	1/2"	1/2"	1/2"
5. Отверстие для тэна	1 1/2"	1 1/2"	1 1/2"	1 1/2"	1 1/2"	1 1/2"
7. Дополнительный выход	3/4"	1 1/4"	1 1/4"	1 1/4"	2"	2"
Размеры						
A, mm	205	220	330	330	385	395
B, mm	235	260	360	360	425	435
C, mm	835	980	880	1050	1220	1230
D, mm	670	800	1100	1100	1250	1400
F, mm	575	635	645	760	845	855
G, mm	85	80	125	125	100	100
H, mm	1605	1765	1675	2020	2210	2255
I, mm	530	630	470	630	730	730
K, mm	945	1045	960	1190	1305	1315
L, mm	1315	1460	1270	1620	1765	1775